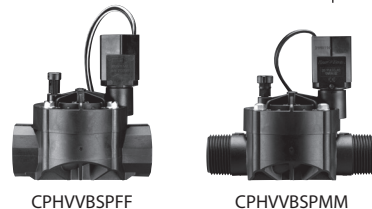


INSTALLATIONSINSTRUKTIONER IN-LINE-VENTIL AF HØJ VÆRDI



CPHVVBSPFF 26 x 34 mm

TEKNISKE SPECIFIKATIONER

Gennemstrømning 0,05–6,82 m³/h (0,8–113 l/min)
Tryk 1,0–10,3 bar (15–150 psi)
Elektrisk 24 VAC (50/60 Hz)

FØR INSTALLATION AF VENTIL

- Sørg for, at der er tilstrækkelig vandforsyning, tryk og gennemstrømning.
 - Skyl systemet, indtil vandet bliver klart.
 - For at opnå den bedste ydeevne skal du montere en trykregulator hvis vandtrykket overstiger 10,3 bar (150 psi).
 - Hvis der er aflejringer i vandkilden, skal der monteres et 100-tråds eller finere filter.
 - Må ikke anvendes med vand over 43,3 °C (125 °F).
- Se de lokale bygningsreglementer for at få oplysninger om andre rørføringer og elektriske krav.

INSTALLATIONSTRIN (Kun til udendørs brug)

Kobl rør og adaptere til ventilen

TIP: Brug af rørforskrutningerne (B) på både ventilens indløbs- og udløbsside som vist vil gøre monteringen meget nemmere og gøre det muligt at efterspænde for at korrigere for lækager. Forskrutningerne vil også gøre det muligt at færdigmontere tilslutninger på et bord og gøre det lettere at vedligeholde/udskifte ventilerne i fremtiden.

1. Påfør PTFE-gevindtætningstape på alle rechts-gevind (A og C). BRUG IKKE rørtætningspasta, da det kan beskadige systemet. Monter i den viste rækkefølge, og tilspænd.
2. Spænd forskrutningen (B) på kraverne og test og monter hele enheden i ventilboksen.

⚠ FORSIGTIG

Sørg for, at ventilpilene vender korrekt i strømretningen.

3. Når alle komponenter er monteret korrekt, rengøres de ender, der skal limes, med primer, og der påføres lim med opløsningsmiddel.

Tilslut ventilledningerne

TIP: Brug kun vandtætte konnektorer (gelhætter) og flertrådede ledninger til direkte nedgravning.

4. Tilslut den fælles ledning fra styreenheden (typisk hvid) til en af de to ledninger fra magnetventilen. Det betyder ikke noget, hvilken ledning du bruger.
5. Fastgør ventilens resterende ledning til farven på ledningen for den pågældende zone.

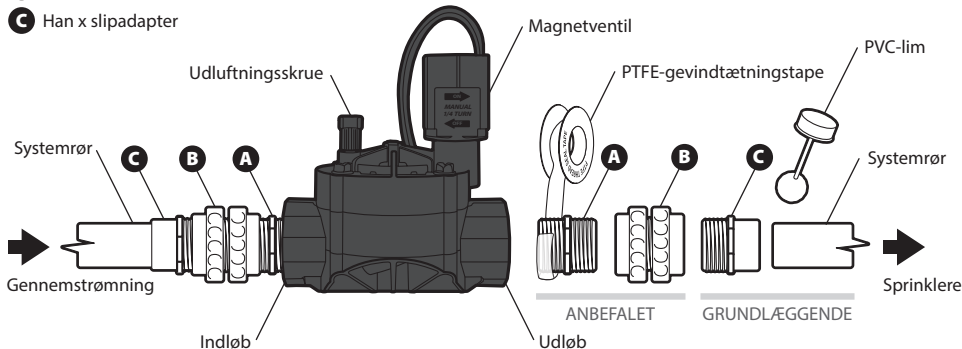
Betjen ventilen manuelt

6. For at skylle ventilen, skal du tænde for vandet og åbne udluftningsskruen i et helt minut (dette vil skylle mindre snavs ud).
7. Spænd udluftningsskruen og test systemet. Hvis ventilen ikke lukker helt, skal magnetventilen og udluftningsskruen kontrolleres for lækager.
8. Hvis ventilen stadig ikke lukker helt, skal du afmontere hættten, skylle den og montere den igen.

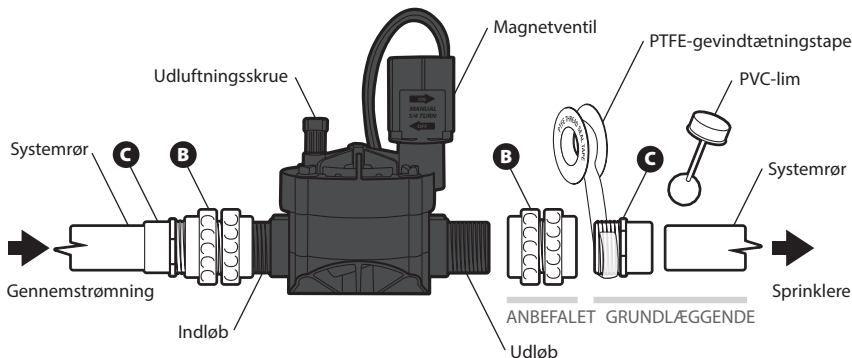
A Han x han-adapter

B Forskrutning med Links-gevind

C Han x slipadapter



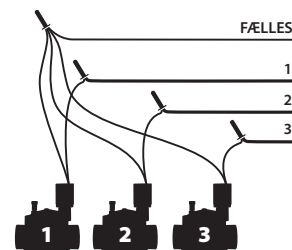
CPHVVBSPMM 25 mm



FEJLFINDING

Problem	Lækager ved ventilen
Løsning	Kontroller rørfittings, magnetventil, udluftningsskrue osv. Efterspænd eller udskift efter behov.
Problem	Lækager ved sprinklerhoveder (ventilen lukker ikke)
Løsning	<i>Mulig årsag 1:</i> Snavs. Åbn udluftningsskruen. Skyl i et minut. Åbn magnetventilen. Skyl i fem minutter. <i>Mulig årsag 2:</i> Eksterne lækager ved ventilen. Se ovenfor.
Problem	Sprinklerne starter ikke (ventilen åbner ikke)
Løsning	<i>Mulig årsag 1:</i> Beskadiget eller frakoblet ledning. Inspicer og reparer efter behov. <i>Mulig årsag 2:</i> Beskadiget magnetventil. Udskift magnetventilen. Sæt nr. SRKCP/CPF. <i>Mulig årsag 3:</i> Beskadiget membran. Fjern hættten (øverst) og udskift membranen. Sæt nr. DRK-JTV.

LEDNINGSFØRING



Fremstillet i Mexico

RAIN BIRD CORPORATION
6991 East Southpoint Road, Tucson, AZ 85756, USA

UK Authorised Representative
Comply Express Ltd., Unit C2, Coalport House, Stafford Park 1, Telford TF3 3BD, UK

Imported in EU by RAIN BIRD EUROPE
Bât A, Parc Clamar, 240 rue René Descartes - BP 40072 - 13792 Aix-en-Provence, CEDEX 3, France
EUconsumerhelp@rainbird.eu

www.rainbird.com

© Registered trademark of Rain Bird Corporation
© 2024 Rain Bird Corporation
Rev. 05/24



ELEKTRISK AFFALD OG ELEKTRONISK UDSTYR (WEEE)

Dette symbol betyder, at elektrisk og elektronisk udstyr (WEEE) ikke må blandes med almindeligt husholdningsaffald. For korrekt behandling, genvinding og genanvendelse bedes du bringe dette produkt til de udpegede indsamlingssteder. Rain Bird har opfyldt sine nationale forpligtelser i henhold til EU's WEEE-direktiv ved at registrere sig i de lande, hvor Rain Bird er importør. Rain Bird har også valgt at tilslutte sig WEEE-overholdelsesordninger i nogle lande for på den måde at hjælpe kunderne med at håndtere enheden ved slutningen af dennes levetid.