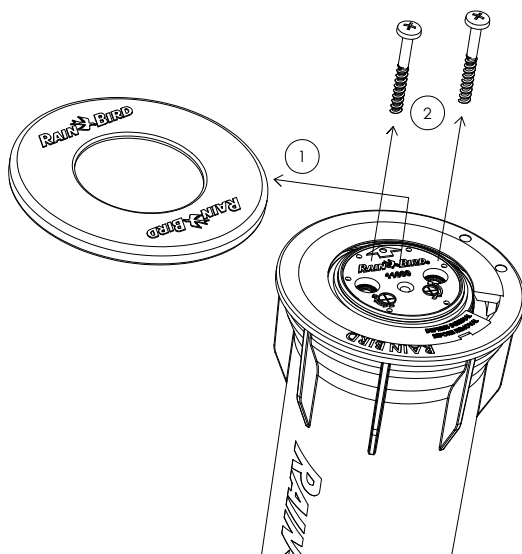
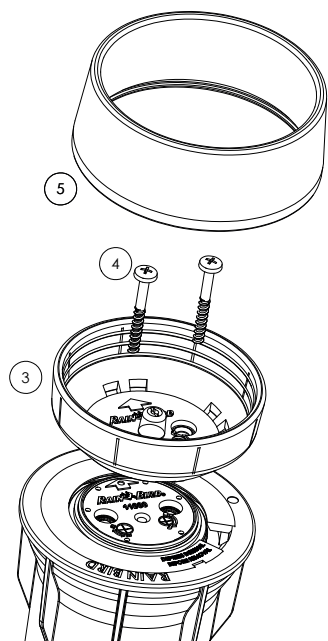


ROTORES DA SÉRIE 11000

Guia de instalação



- 1 Remova as tampas de borracha.
- 2 Remova os parafusos.



- 3 Posicione o copo interno no alojamento do bocal.
- 4 Reinstale os parafusos.
- 5 Posicione o anel externo em volta da parte superior do estojo do rotor.