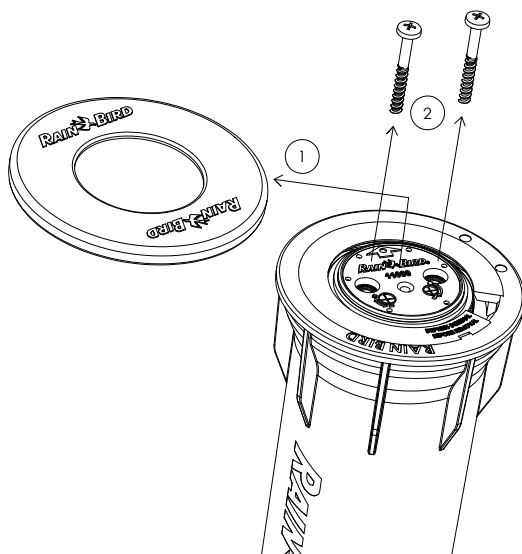
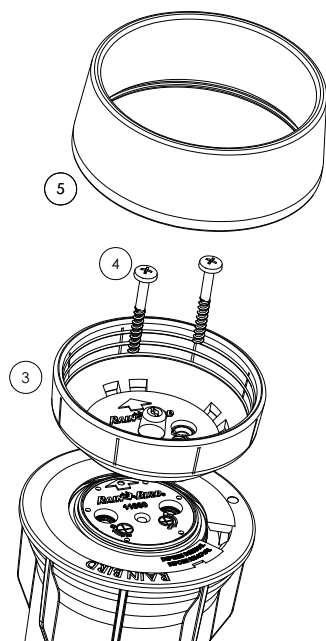


# ZRASZACZE ROTACYJNE SERII 11000

## Instrukcja montażu



- 1 Zdjąć gumowe osłony.
- 2 Wykręcić śruby.



- 3 Umieścić wewnętrzną nasadkę na obudowie dyszy.
- 4 Ponownie wkręcić śruby.
- 5 Umieścić zewnętrzny pierścień wokół górnej części obudowy rotora.