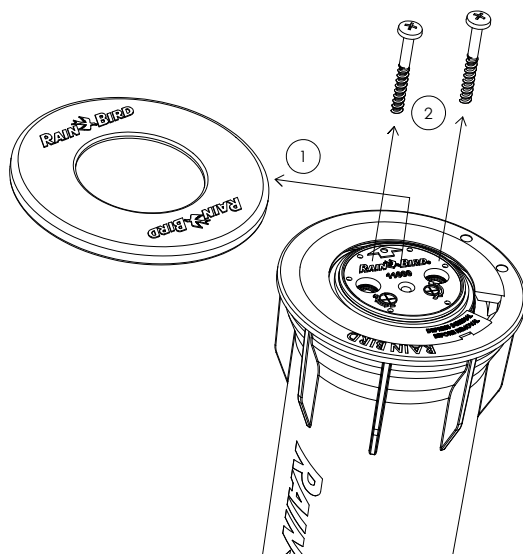
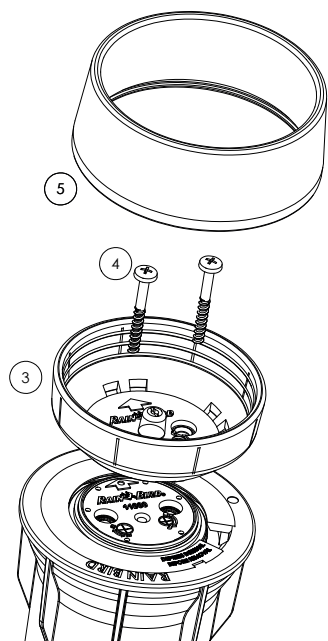


ROTORI **SERIE 11000**

Guida all'installazione



- ① Rimuovere i coperchi in gomma.
- ② Rimuovere le viti.



- ③ Posizionare la coppa interna sull'alloggiamento dell'ugello.
- ④ Rimontare le viti.
- ⑤ Posizionare l'anello esterno intorno alla parte superiore del corpo del rotore.