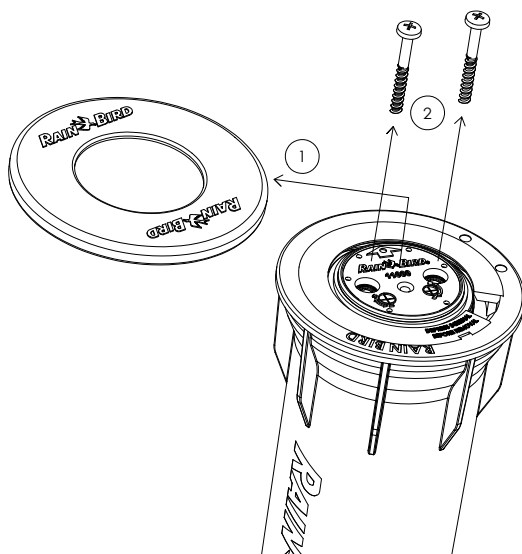
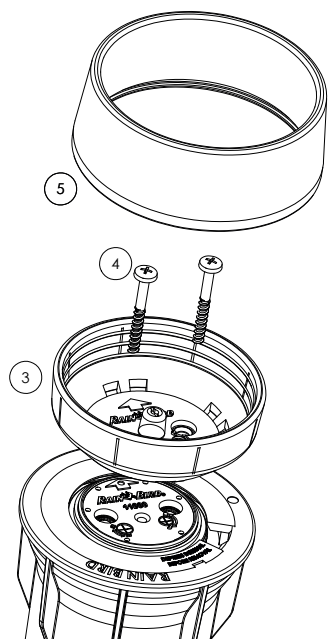


REGNER DER SERIE 11000

Installationsanleitung



- ① Die Gummiabdeckungen entfernen.
- ② Die Schrauben entfernen.



- ③ Die innere Schale auf dem Düsengehäuse positionieren.
- ④ Die Schrauben wieder anbringen.
- ⑤ Den Außenring um das obere Ende des Regnergehäuses legen.