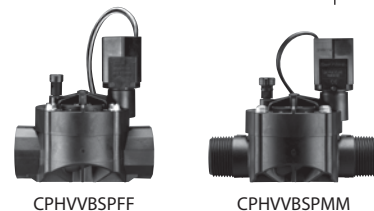


POKYNY NA INŠTALÁCIU VYSOKOVÝKONNÝ ZABUDOVANÝ VENTIL



CPHVVBSPPF 26 x 34 mm

TECHNICKÉ ÚDAJE

Prietok 0,05–6,82 m³/h (0,8–113 l/min)
Tlak 1,0–10,3 bar (15–150 psi)
Elektrický 24 VAC (50/60 Hz)

PRED INŠTALÁCIOU VENTILU

- Uistite sa, že máte dostatočný prívod vody, tlak a prietok.
- Systém preplachujte, kým voda nebude číra.
- Ak tlak vody presahuje 10,3 bar (150 psi), nainštalujte regulátor tlaku, aby ste dosiahli čo najlepší výkon.
- Ak zdroj vody obsahuje sedimenty, nainštalujte filter s okami o veľkosti 100 alebo menšími.
- Nepoužívajte, ak má voda teplotu vyššiu ako 43,3 °C (125 °F).

Ďalšie požiadavky týkajúce sa inštalácie a elektrických zariadení nájdete v miestnych stavebných predpisoch.

KROKY INŠTALÁCIE (Len vonkajšie použitie)

Pripojte potrubie a adaptéry k ventilu

RADA: Použitie potrubných spojok (B) na vstupnej aj výstupnej strane ventilu ako je znázornené na obrázku výrazne zjednoduší inštaláciu a umožní dodatočné utiahnutie na odstránenie netesností. Spojky tiež umožnia predbežnú montáž potrubia na pracovnom stole a v budúcnosti jednoduchšiu údržbu/výmenu ventilu.

1. Na všetky vonkajšie závitky (A a C). Naneste PTFE pásku na utesnenie potrubných závitov. **NEPOUŽÍVAJTE** tesniacu pastu na potrubia, ktorá by poškodila systém. Systém zostavte v uvedenom poradí a utiahnite.
2. Uťahnite spojovacie manžety (B) a celú zostavu skúšobne vložte do skrinky na ventil.

⚠ UPOZORNENIE

Uistite sa, že šípky ventilu smerujú správne v smere toku.

3. Keď budú všetky prvky správne umiestnené, očistite konce, naneste základný náter a rozpúšťadlové lepidlo.

Pripojte káble k ventilu

RADA: Používajte len vodotesné konektory (gélové zátky) a viacžilové káble určené na priame zakopanie.

4. Pripojte spoločný kábel vedúci z regulátora (zvyčajne biely) k jednému z dvoch káblov vedúcich z elektromagnetického ventilu. Nezáleží na tom, aký kábel použijete.
5. Pripojte zostávajúci kábel ventilu k vláknu vo farbe určenej pre danú zónu.

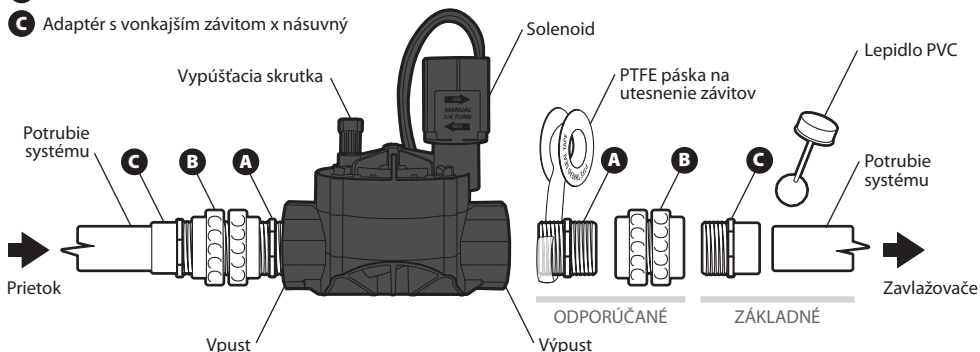
Manuálne ovládanie ventilu

6. Ak chcete ventil prepláchnuť, zapnite vodu a otvorte vypúšťaciu skrutku na jednu minútu (tým sa vypláchnu menšie nečistoty).
7. Uťahnite odvzdušňovaciu skrutku a otestujte systém. Ak sa ventil úplne nezatvorí, skontrolujte solenoid a vypúšťaciu skrutku, či nedochádza k úniku.
8. Ak sa ventil stále úplne nezatvára, odstráňte kryt, prepláchnite ho a znovu namontujte.

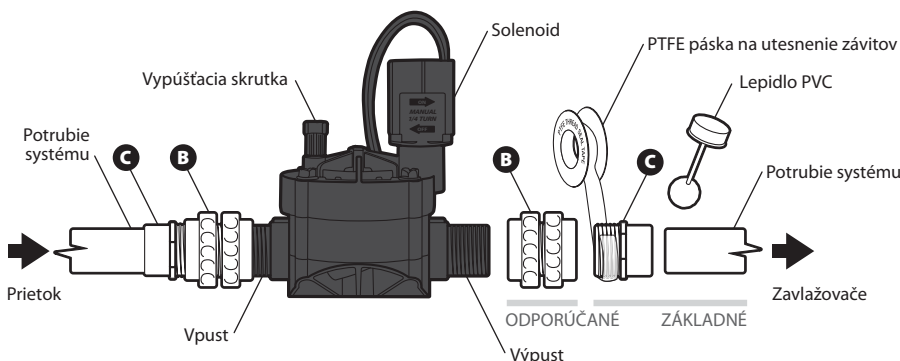
A Adaptér s vonkajším x vonkajším závitom

B Spojenie s vnútorným závitom

C Adaptér s vonkajším závitom x násuvný



CPHVVBSMMM 25 mm

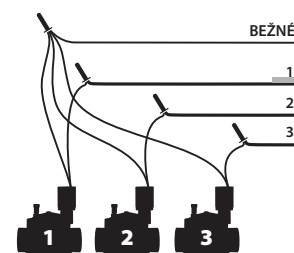


RIEŠENIE PROBLÉMOV

Problém	Netesnosť ventilu
Riešenie	Skontrolujte príslušenstvo potrubia, solenoid, odvzdušňovaciu skrutku atď. V prípade potreby ich dotiahnite alebo vymeňte.
Problém	Netesnosti na hlavách zavlažovačov (ventil sa nezatvára)
Riešenie	Možná príčina 1: Nečistoty. Otvorte vypúšťaciu skrutku. Preplachujte jednu minútu. Otvorte solenoid. Preplachujte päť minút. Možná príčina 2: Vonkajšie netesnosti na ventile. Pozri vyššie.
Problém	Zavlažovače sa nezapínajú (ventil sa neotvára)
Riešenie	Možná príčina 1: Poškodený alebo odpojený kábel. Skontrolujte a opravte podľa potreby. Možná príčina 2: Poškodený solenoid. Vymeňte solenoid. Súprava č. SRKCP/CPF. Možná príčina 3: Poškodená membrána. Odoberte kryt (vrchný) a vymeňte membránu. Súprava č. DRK-JTV.

POZNÁMKA: Počas zimnej odstavky vypustite systém, aby ste ochránili ventily HV pred zamrznutím.

KÁBLE



Vyrobené v Mexiku

RAIN BIRD CORPORATION

6991 East Southpoint Road, Tucson, AZ 85756, USA

UK Authorised Representative

Comply Express Ltd., Unit C2, Coalport House, Stafford Park 1, Telford TF3 3BD, UK

Imported in EU by RAIN BIRD EUROPE

Bât A, Parc Clamar, 240 rue René Descartes - BP 40072 - 13792 Aix-en-Provence, CEDEX 3, France

www.rainbird.com

© Registered trademark of Rain Bird Corporation

© 2022 Rain Bird Corporation

Rev. 09/22



ODPAD Z ELEKTRICKÝCH A ELEKTRONICKÝCH ZARIADENÍ (OEEZ)

Symbol znamená, že vyradené elektrické a elektronické zariadenia (OEEZ) by sa nemali miešať s odpadom z domácností. Pre správne spracovanie, zhodnotenie a recykláciu odovzdajte výrobok na určených zberných miestach. Spoločnosť Rain Bird splnila svoje národné povinnosti vyplývajúce zo smernice EÚ o OEEZ registráciou v krajinách, do ktorých je spoločnosť Rain Bird dovozcom. Spoločnosť Rain Bird sa tiež rozhodla zapojiť do systémov dodržiavania predpisov OEEZ v niektorých krajinách, aby pomohla pri riadení vrátenia výrobkov zákazníkom po skončení ich životnosti.