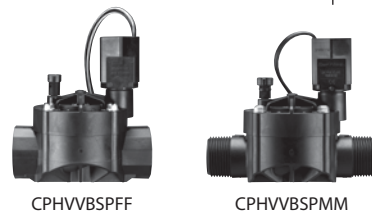


## UPUTE ZA UGRADNJU VISOKOKVALITETNI LINIJSKI VENTIL



### CPHVVBSPFF 26 x 34 mm

#### TEHNIČKE SPECIFIKACIJE

**Protok** 0,05–6,82 m<sup>3</sup>/h (0,8–113 l/min)  
**Tlak** 1,0–10,3 bara (15–150 psi)  
**Električni** 24 VAC (50/60 Hz)

#### PRIJE UGRADNJE VENTILA

- Provjerite imate li dovoljan dovod vode, tlak i protok.
  - Ispirite sustav dok voda ne postane bistra.
  - Za optimalan rad, ugradite regulator tlaka ako tlak vode prelazi 10,3 bara (150 psi).
  - Ako izvor vode ima sedimenata, postavite filtar finoće 100 mesh ili finiji.
  - Ne koristite s vodom temperature iznad 43,3 °C (125 °F).
- Za ostale vodovodne i električne zahtjeve pogledajte lokalne građevinske propise.*

#### KORACI UGRADNJE

(samo za uporabu na otvorenom)

##### Spojite cijev i adaptere na ventil

**SAVJET:** Koristenje cijevnih spojeva (B) i na ulaznoj i na izlaznoj strani ventila kao što je prikazano uvelike će pojednostaviti ugradnju i omogućiti ponovno zatezanje radi ispravljanja curenja. Cijevni spojevi će također omogućiti da se priključci prethodno montiraju na radnoj površini što će olakšati održavanje/zamjenu ventila u budućnosti.

1. Nanesite PTFE traku za brtvljenje navoja na sve muške navoje (A i C). NEMOJTE KORISTITI pastu za brtvljenje cijevi jer će oštetiti vaš sustav. Sastavite prikazanim redoslijedom i zategnite.
2. Zategnite ovrtnik cijevnog spoja (B) i isprobajte dosjed cijelog sklopa u kutiji ventila.

#### OPREZ

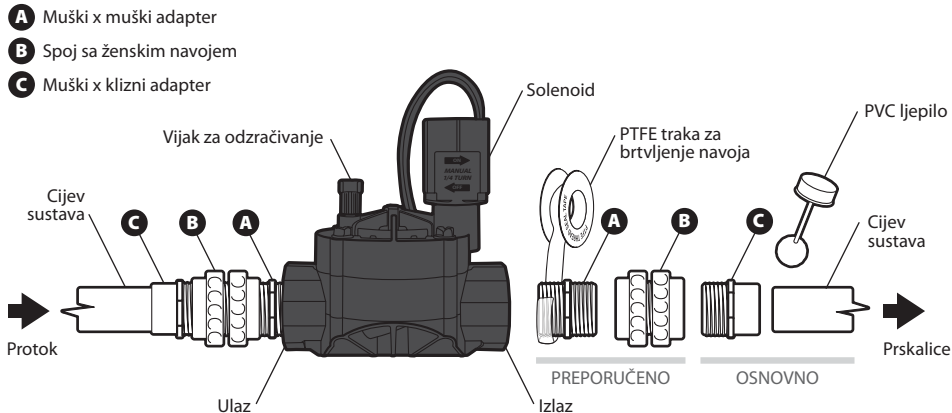
Provjerite jesu li strelice ventila ispravno okrenute u smjeru protoka.

3. Kada ste zadovoljni dosjedom svih komponenti, očistite krajeve koji se lijepe temeljnim premazom i nanesite ljeplivo na osnovi otapala.

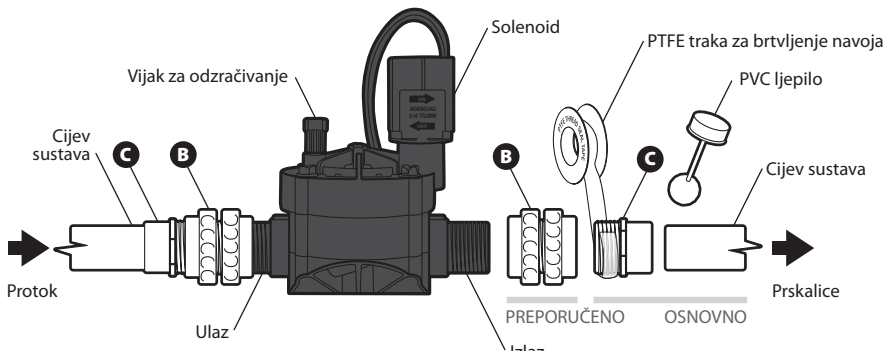
##### Spojite žice ventila

**SAVJET:** Koristite samo vodonepropusne konektore (gel kapice) i višezilnu žicu za izravno ukopavanje.

4. Spojite neutralnu žicu iz regulatora (obično bijela) na jednu od dvije žice iz solenoida ventila. Nije važno koju žicu koristite.
  5. Pričvrstite preostali vod žice ventila na žicu u boji za tu zonu.
- Ručno upravljanje ventilom**
6. Za ispiranje ventila, otvorite vodu i otvorite vijak za odzračivanje jednu punu minutu (time će se isprati manje nečistoće).
  7. Zategnite vijak za odzračivanje i ispitajte sustav. Ako se ventil ne zatvori u potpunosti, provjerite moguća curenja na solenoidu i vijku za odzračivanje.
  8. Ako se ventil i dalje ne zatvara u potpunosti, skinite poklopac, isperite i ponovno postavite.



### CPHVVBSPMM 25 mm

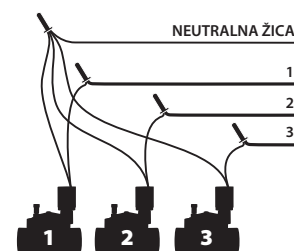


#### RJEŠAVANJE PROBLEMA

<b>Problem</b>	Curenje na ventilu
<b>Rješenje</b>	Provjerite spojeve cijevi, solenoid, vijak za odzračivanje itd. Zategnite ili zamijenite prema potrebi.
<b>Problem</b>	Curenje na glavama prskalice (ventil se ne zatvara)
<b>Rješenje</b>	<i>Mogući uzrok 1:</i> Nečistoće. Otvorite vijak za odzračivanje. Ispirite jednu minutu. Otvorite solenoid. Ispirite pet minuta. <i>Mogući uzrok 2:</i> Vanjska curenja na ventilu. Pogledajte gore.
<b>Problem</b>	Prskalice se ne uključuju (ventil se ne otvara)
<b>Rješenje</b>	<i>Mogući uzrok 1:</i> Oštećena ili odspojena žica. Pregledajte i po potrebi popravite. <i>Mogući uzrok 2:</i> Oštećen solenoid. Zamijenite solenoid. Komplet # SRKCP/CPF. <i>Mogući uzrok 3:</i> Oštećena dijafragma. Skinite poklopac (gornji) i zamijenite dijafragmu. Komplet #DRK-JTV.

**NAPOMENA:** Tijekom zimskog isključenja ispraznite sustav kako biste zaštitili HV ventile od smrzavanja.

#### OŽIČENJE



Proizvedeno u Meksiku

**RAIN BIRD CORPORATION**

6991 East Southpoint Road, Tucson, AZ 85756, USA

**UK Authorised Representative**

Comply Express Ltd., Unit C2, Coalport House, Stafford Park 1, Telford TF3 3BD, UK

**Imported in EU by RAIN BIRD EUROPE**

Bât A, Parc Clamar, 240 rue René Descartes - BP 40072 - 13792 Aix-en-Provence, CEDEX 3, France

www.rainbird.com

© Registered trademark of Rain Bird Corporation

© 2022 Rain Bird Corporation

Rev. 09/22



**OTPADNA ELEKTRIČNA I ELEKTRONIČKA OPREMA (WEEE)**

Ovaj simbol znači da se električna i elektronička oprema na kraju životnog vijeka (WEEE) ne smije miješati s općim kućnim otpadom. Za ispravnu obradu, oporavak i recikliranje, odnesite ovaj proizvod na određena sabirna mjesta. Tvrtka Rain Bird ispunjava svoje nacionalne obveze prema EU Direktivi WEEE registracijom u onim zemljama u kojima je Rain Bird uvoznik. Rain Bird također se odlučila pridružiti shemama usklađenosti s WEEE u nekim zemljama kako bi pomogla u upravljanju povratima kupaca na kraju životnog vijeka proizvoda.