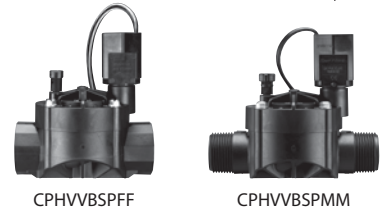


## 安装说明 高值管路阀



### CPHVVBSPFF 26 x 34 mm

#### 技术参数

流量 0,05 - 6,82 m<sup>3</sup>/h (0,8 - 113 l/min)  
压力 1,0 - 10,3 bar (15 - 150 psi)  
电路 24 VAC (50/60 Hz)

#### 安装阀门前

- 确保供水充足、压力和流量达标。
- 冲洗系统，直至水流清澈。
- 为确保最佳性能，如果水压超过10,3 bar (150 psi)，则请安装压力调节器。
- 如果水源中有沉淀物，则请安装100目或更细的过滤器。
- 请勿使用超过43,3° C (125° F)的水操作。

有关其他管道工程和电气要求，请参阅当地建筑规范。

#### 安装步骤 (仅限室外使用)

##### 将管道和接合器连接至阀门

**注意事项:** 如图所示，在阀门的进口和出口侧都使用管接头(B)，将极大地简化安装，并能够在发生泄漏时重新紧固。有了接头，还可以在工作台上进行预先组装，使未来能够更加轻松地进行阀门维护/更换。

1. 所有外螺纹采用PTFE螺纹密封胶带(A和C)。不要使用管道密封胶，会导致系统损坏。按照所示的顺序组装并紧固。
2. 紧固接头(B)套件，并测试整个装配与阀盖的适配情况。

#### 提醒

请确保阀门箭头正确朝向流动方向。

3. 如果所有部件完美适配，则用基层处理剂清洗待粘的端部，并涂上溶剂胶。

#### 连接阀导线

**注意事项:** 只能使用防水连接件(胶化帽)和多股直埋线。

4. 将控制器的普通线(通常为白色)连接至阀门螺线管的两根导线中的一根。使用哪根导线并无妨碍。
5. 将阀门的另一根导线连接至该区域对应的线束颜色。

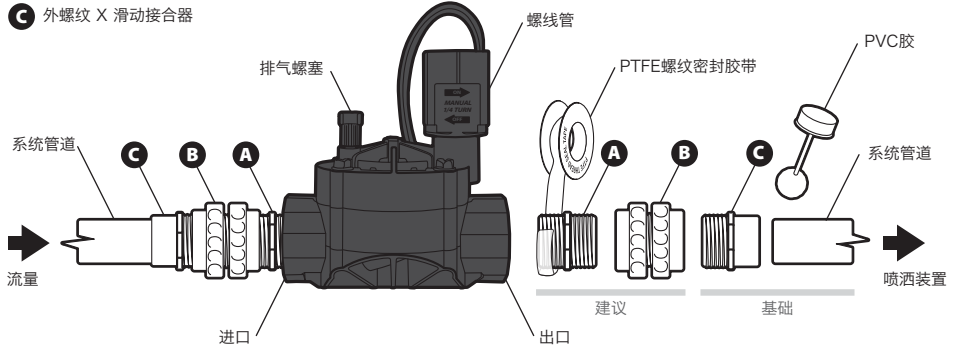
#### 手动操作阀

6. 想冲洗阀门，请打开水，并打开排气螺塞一分钟(此操作将冲洗较小的碎片)。
7. 紧固排气螺塞并测试系统。如果阀门未完全关闭，检查螺线管和排气螺塞是否有泄漏。
8. 如果阀门仍未完全关闭，拆卸阀盖，冲洗并重新安装。

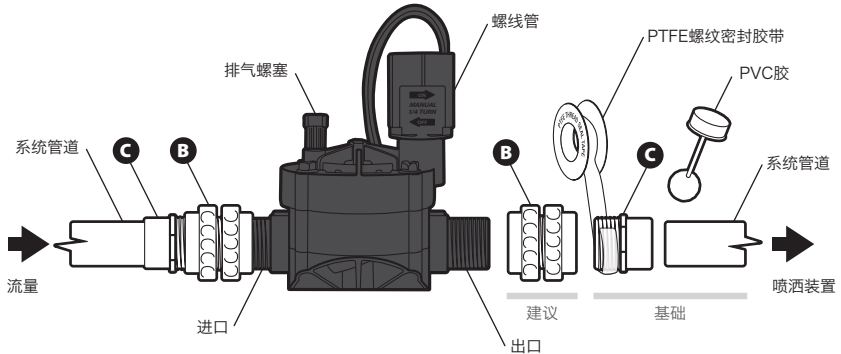
**A** 外螺纹 X 外螺纹接合器

**B** 内螺纹接头

**C** 外螺纹 X 滑动接合器



### CPHVVBSPMM 25 mm

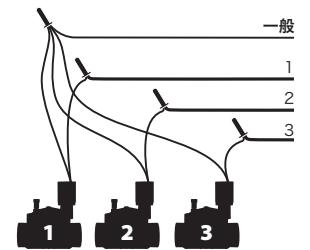


#### 排障

<b>问题</b>	阀门泄露
<b>解决方案</b>	检查管件、螺线管、排气螺塞等。根据需要重新紧固或更换。
<b>问题</b>	喷头泄露(阀门未关闭)
<b>解决方案</b>	可能的原因1: 有杂物。 打开排气螺塞。冲洗一分钟。打开螺线管。冲洗五分钟。 可能的原因2: 阀门外部泄漏。 见上图。
<b>问题</b>	喷洒装置未打开(阀门未打开)
<b>解决方案</b>	可能的原因1: 导线损坏或断开。 根据需要进行检查和维修。 可能的原因2: 螺线管损坏。 更换螺线管。套件编号SRKCP/CPF。 可能的原因3: 阀膜损坏。 拆卸阀盖(顶部)，更换阀膜。套件编号DRK-JTV。

**注意:** 在冬季停机期间，将系统排干以保护HV阀门不上冻。

#### 接线



墨西哥制造

**RAIN BIRD CORPORATION**  
6991 East Southpoint Road, Tucson, AZ 85756, USA

**UK Authorised Representative**  
Comply Express Ltd, Unit C2, Coalport House, Stafford Park 1, Telford TF3 3BD, UK

**Imported in EU by RAIN BIRD EUROPE**  
Bât A, Parc Clamar, 240 rue René Descartes - BP 40072 - 13792 Aix-en-Provence, CEDEX 3, France

www.rainbird.com

© Registered trademark of Rain Bird Corporation  
© 2022 Rain Bird Corporation  
Rev. 09/22



#### 废弃电气电子设备(WEEE)

该符号表示寿命终止的电气电子设备(WEEE)不应与一般生活垃圾混合丢弃。为妥善处理、回收及利用，请将本产品送到指定回收地点。通过在作为进口商提供产品的国家注册，Rain Bird已履行欧盟WEEE指导要求的国家义务。Rain Bird还选择加入了一些国家的WEEE合规计划，以帮助客户在产品寿命终止时回收产品。