

Automatische Scheibenfilter der HDF-Serie 4

Automatisches selbstreinigendes Scheibenfiltersystem mit 4-Zoll-Ventilen und Verteilern aus hochdichtem Polyethylen.

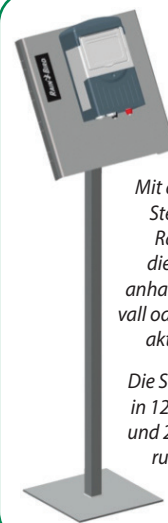
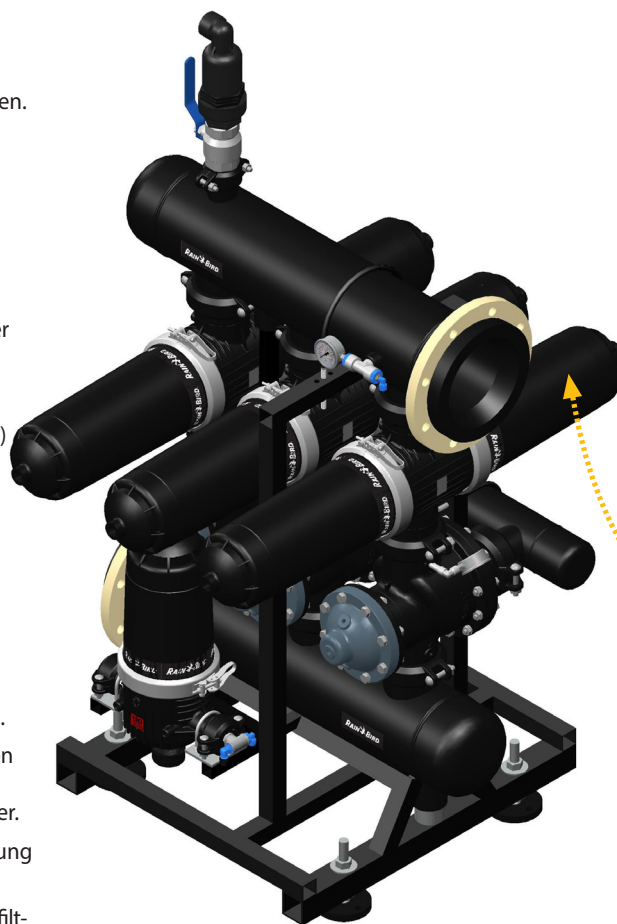
Max. Durchfluss: 896 m³/h (3.945 gpm)

Anwendungen

- ❖ Oberflächen- und Brunnenwasser mit organischen (Algen) sowie auch anorganischen Stoffen.
 - Flüsse, Stauseen, Kanäle und Abwasser
- ❖ Geeignet für Bereiche mit oder ohne Elektrizität.
- ❖ Brunnenwasser mit wenig Sand (< 3 ppm) oder anderen Verunreinigungen.
- ❖ Ideal für Anwendungen mit hohen Durchflussraten.

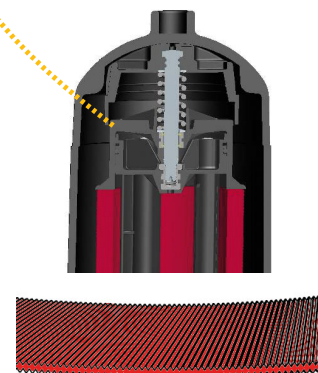
Vorteile

- ❖ Die HDF-Systeme von Rain Bird sorgen mit spiralförmiger Bewegung für eine effiziente Reinigung.
- ❖ Maximale Filterfläche: 2984 cm² (463 in²).
- ❖ Hergestellt aus technischen Kunststoffen zur Beständigkeit gegen Rost und Korrosion durch Chemikalien und Wasser.
- ❖ Alle Einheiten werden vor der Auslieferung im Werk getestet.
- ❖ Scheibenelemente sorgen für eine Tiefenfiltration, nicht nur eine Oberflächenfiltration.
- ❖ Zur einfachen Installation sind die Einheiten bereits mit einem Verteiler aus hochdichtem Polyethylen (HDPE) verbunden.
- ❖ Über das Steuergerät können manuelle Rückspülzyklen ausgelöst werden.
- ❖ Die Kunststoff-Rückspülventile sind leicht und korrosionsbeständig.
- ❖ Wartungsarm; zuverlässige Rückspülung
- ❖ Vielseitige Filterscheiben (Filtergrad lässt sich leicht ändern)
 - Standard-Filteroptionen:
 - 100 Mikron (150 Masche)
 - 130 Mikron (120 Masche)
 - 400 Mikron (40 Masche)
 - Kundenspezifische Filteroptionen (auf Sonderanfrage erhältlich):
 - 200 Mikron (75 Masche)
 - 50 Mikron



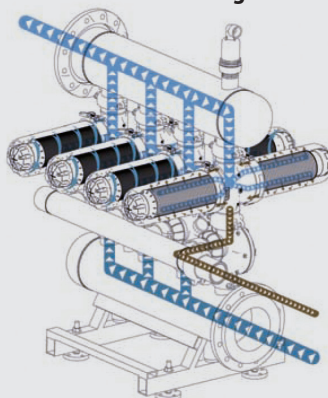
Mit dem Filtron 110 Steuergerät von Rain Bird kann die Rückspülung anhand von Zeitintervall oder Druckdifferenz aktiviert werden.

Die Steuergeräte sind in 12V DC-, 110V AC- und 220V AC-Ausführung erhältlich.



Funktionsweise

Bei den HDF-Serie-4-Systemen von Rain Bird wird nur jeweils ein Element rückgespült, während sich die anderen Elemente weiterhin in der Filtrationsphase befinden und die restliche Installation versorgen.



FILTRATIONSSTUFE: Wenn Wasser durch die Scheiben fließt, werden Partikel durch die Zyklonwirkung abgeschieden. Dies reduziert die Rückspülhäufigkeit.

RÜCKSPÜLSTUFE: Wasserstrahlen werden durch die Scheiben geleitet, um die im Wasser enthaltenen Partikel herauszuspülen und durch den Abflussverteiler auszuscheiden. Die übrigen Filter arbeiten weiter.

Die Rückspülung wird durch zwei Ventile und ein Steuergerät gesteuert, die in das Filtersystem integriert sind.

FILTRATION Maximaler Durchfluss pro 4-Zoll-Filter

WASSER-QUALITÄT	Mikron Mesh	HDF-SERIE 4		
		400-200 40-75	130 120	100 150
GUT	gpm	314	282	211
	m³/h	72	64	48
DURCHSCHN	gpm	279	261	176
	m³/h	63	59	40
SCHLECHT	gpm	226	209	158
	m³/h	51	47	36
SEHR SCHLECHT	gpm	139	122	106
	m³/h	32	28	24

AUSWAHL DER PASSENDEN KOMPONENTEN DER RAIN BIRD HDF-SERIE

- Bestimmen Sie den erforderlichen Filtrationsgrad (Mikron).
- Stellen Sie die Qualität des Wassers fest.
- Berechnen Sie nach der folgenden Gleichung die Anzahl der erforderlichen Filter.

$$\text{Anzahl der Filter} = \frac{\text{Durchfluss zum Filter in der Anlage}}{\text{Max. Durchfluss pro Filter}}$$

MATERIAL

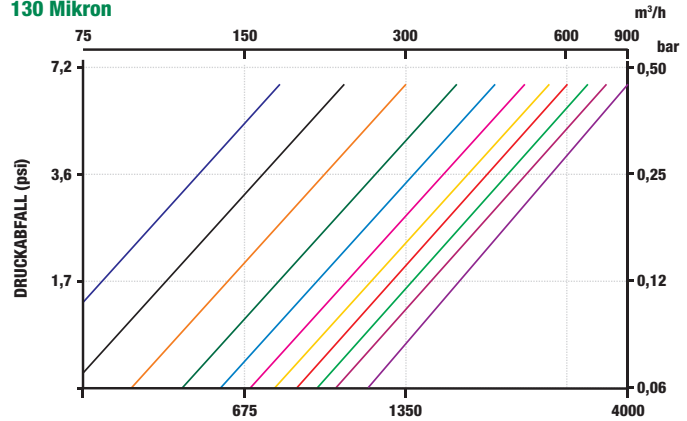
Verteiler	Hochdichtes Polyethylen
Gehäuse	Glasfaserverstärktes Polyamid
Filterelemente	Gerillte PP-Scheiben
Dichtungselemente	Nitrilkautschuk (NBR)

pH > 4 • Max. Druck 145 psi/10 bar • Max. Temperatur 60 °C/140 °F

RÜCKSPÜLUNG

	200-130 Mikron (75-120 Masche)	100 Mikron (150 Masche)
Minimaler Rückspüldruck pro 2-Zoll-Filter	40 psi 2,8 bar	50 psi 3,5 bar
Minimaler Rückspülfluss pro 2-Zoll-Filter	40 gpm 2,5 l/s	50 gpm 3,1 l/s

HDF-SERIE 4 DRUCKABFALL 130 Mikron



MODELLE DER HDF-SERIE 4

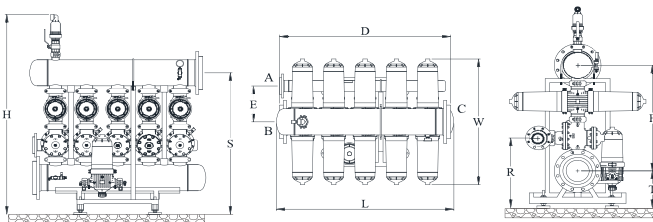
- 3X4 — 4X4 — 5X4 — 6X4 — 7X4
- 8X4 — 9X4 — 10X4 — 11X4 — 12X4 — 14X4

MODELL	TECHNISCHE DATEN			ABMESSUNGEN												
	ANZAHL FILTER	VERTEILER	Filteroberfläche in² cm²	H in mm	R in mm	S in mm	T in mm	F in mm	D in mm	L in mm	E in mm	W in mm				
3X4/8F	3	8-Zoll – MIT FLANSCH	1.388 8.952	71,5 1.815	24,0 609	50,3 1.278	12,6 320	37,7 958	38,6 980	39,0 990	13,5 342	47,2 1.200				
4X4/8F	4	8-Zoll – MIT FLANSCH	1.850 11.936	71,5 1.815	24,0 609	50,3 1.278	12,6 320	37,7 958	47,0 1.195	47,4 1.205	13,5 342	47,2 1.200				
5X4/10F	5	10-Zoll – MIT FLANSCH	2.313 14.920	75,6 1.920	26,1 664	53,5 1.358	13,8 350	39,7 1.008	59,2 1.504	59,4 1.510	13,5 342	47,2 1.200				
6X4/10F	6	10-Zoll – MIT FLANSCH	2.775 17.904	75,6 1.920	26,1 664	53,5 1.358	13,8 350	39,7 1.008	70,0 1.779	70,3 1.785	13,5 342	47,2 1.200				
7X4/10F	7	10-Zoll – MIT FLANSCH	3.238 20.888	75,6 1.920	26,1 664	53,5 1.358	13,8 350	39,7 1.008	80,9 2.054	81,1 2.060	13,5 342	47,2 1.200				
8X4/12F	8	12-Zoll – MIT FLANSCH	3.700 23.872	80,9 2.055	29,0 736	57,6 1.463	15,4 390	42,2 1.073	92,0 2.337	92,3 2.345	13,5 342	47,2 1.200				
9X4/12F	9	12-Zoll – MIT FLANSCH	4.163 26.856	80,9 2.055	29,0 736	57,6 1.463	15,4 390	42,2 1.073	108,2 2.749	108,7 2.760	13,5 342	47,2 1.200				
10X4/12F	10	12-Zoll – MIT FLANSCH	4.625 29.840	80,9 2.055	29,0 736	57,6 1.463	15,4 390	42,2 1.073	119,1 3.024	119,3 3.030	13,5 342	47,2 1.200				
11X4/12F	11	12-Zoll – MIT FLANSCH	5.088 32.824	80,9 2.055	29,0 736	57,6 1.463	15,4 390	42,2 1.073	129,9 3.299	130,1 3.305	13,5 342	47,2 1.200				
12X4/12F	12	12-Zoll – MIT FLANSCH	5.550 35.808	80,9 2.055	29,0 736	57,6 1.463	15,4 390	42,2 1.073	140,7 3.574	140,9 3.580	13,5 342	47,2 1.200				
14X4/12F	14	12-Zoll – MIT FLANSCH	6.475 41.776	80,9 2.055	29,0 736	57,6 1.463	15,4 390	42,2 1.073	162,4 4.124	162,6 4.130	13,5 342	47,2 1.200				

Für andere Konfigurationen wenden Sie sich bitte an das Werk.

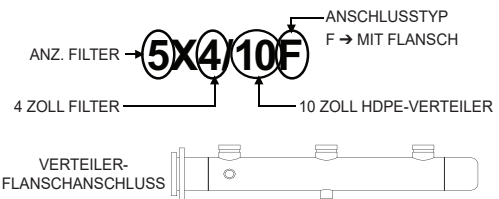
Abflussverteiler inbegriffen – DN-Flansanschluss.

Rain Bird behält sich das Recht vor, die Eigenschaften dieser Produkte ohne vorherige Ankündigung zu ändern.



- A = Abflussverteiler
- B = Einlassverteiler
- C = Auslassverteiler

Modellnummern folgen dem unten beschriebenen Schema:



Rain Bird Corporation
6991 E. Southpoint Road
Tucson, AZ 85756, USA
Telefon: +1 (520) 741-6100
Fax: +1 (520) 741-6522

Rain Bird Corporation
970 West Sierra Madre Avenue
Azusa, CA 91702, USA
Telefon: +1 (626) 812-3400
Fax: +1 (626) 812-3411

Rain Bird International, Inc.
1000 West Sierra Madre Ave.
Azusa, CA 91702, USA
Telefon: +1 (626) 963-9311
Fax: +1 (626) 852-7343

The Intelligent Use of Water™
www.rainbird.com