

Gli irrigatori della Serie XLR

di Rain Bird® sono irrigatori dinamici ad impatto a lungo raggio efficaci e duraturi, progettati per un ampio ventaglio di utilizzi e applicazioni, dove sono necessarie portate relativamente elevate e lunghe gittate.

Per ottenere i migliori risultati, si prega di leggere le seguenti istruzioni prima dell'installazione allo scopo di garantire prestazioni ottimali.

Nota iniziale

Verificare sempre la pressione dell'acqua. La pressione alla pompa o nel punto di collegamento non è uguale alla pressione sull'irrigatore. Il problema più comune associato all'installazione degli irrigatori è una pressione insufficiente o eccessiva a livello della testina.



Guida rapida

1. Configurazione degli irrigatori della Serie XLR

Grazie al frangigetto integrato ed a 9 ugelli disponibili (venduti separatamente), è possibile personalizzare l'irrigatore per qualsiasi applicazione.

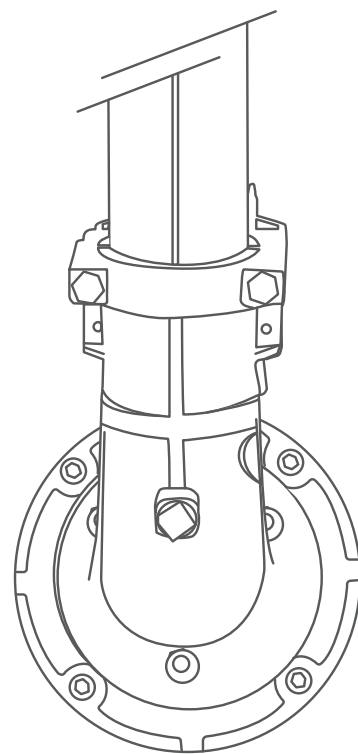
- Impostare manualmente l'arco di rotazione desiderato spingendo i due anelli a frizione nella posizione auspicata.

2. Installazione dell'irrigatore

Una volta configurato l'irrigatore, accertarsi che sia montato in modo sicuro. In caso di instabilità durante il funzionamento dell'irrigatore, ciò indica una perdita di energia necessaria per garantire una velocità di rotazione ottimale. Consultare se necessario i *Consigli d'installazione* per maggiori informazioni.

3. Avvio dell'irrigatore

- Accertarsi che l'irrigatore sia puntato in una direzione sicura e che tutte le persone nella zona circostante siano avvisate dell'attivazione dell'irrigatore.
- Attivare la valvola se l'irrigatore è a comando automatico. Se invece l'irrigatore è comandato da una valvola manuale, aprire lentamente la valvola fino a raggiungere la pressione e la portata desiderate.



Dettagli di configurazione degli irrigatori della Serie XLR

Scelta dell'ugello

Selezionare uno dei nove ugelli disponibili in funzione delle prestazioni richieste, della pressione dell'acqua disponibile (a livello dell'irrigatore) e della portata.

Tabella 1 — Dati sulle prestazioni dell'ugello XLR 24

		Gittata dell'ugello																	
		12 mm		14 mm		16 mm		18 mm		20 mm		22 mm		24 mm		26 mm		28 mm	
Pressione	bar	Portata m³/h	Gittata m	Portata m³/h	Gittata m	Portata m³/h	Gittata m	Portata m³/h	Gittata m	Portata m³/h	Gittata m	Portata m³/h	Gittata m	Portata m³/h	Gittata m	Portata m³/h	Gittata m	Portata m³/h	Gittata m
	2,0	7,8	24,2	10,6	26,5	13,8	28,9	17,5	29,1	21,7	29,4	26,1	29,8	31,1	30,2	36,7	30,6	42,3	30,9
	2,5	8,7	26,8	11,9	29,0	15,4	31,3	19,5	32,5	24,2	33,8	29,2	34,4	34,7	35,1	41,0	35,8	47,3	36,5
	3,0	9,6	29,4	13,0	31,6	16,9	33,7	21,4	35,9	26,5	38,2	31,9	39,1	38,0	39,9	44,9	41,0	51,8	42,1
	3,5	10,3	31,2	14,1	33,3	18,2	35,5	23,1	37,9	28,7	40,4	34,5	41,6	41,1	42,9	48,5	44,4	56,0	45,9
	4,0	11,1	32,9	15,1	35,1	19,5	37,3	24,7	39,9	30,7	42,5	36,9	44,2	43,9	45,8	51,8	47,8	59,8	49,7
	4,5	11,7	33,9	16,0	36,2	20,7	38,6	26,2	41,2	32,5	43,9	39,1	45,7	46,6	47,6	55,0	49,8	63,5	52,0
	5,0	12,4	34,8	16,8	37,3	21,8	39,8	27,6	42,5	34,3	45,2	41,2	47,3	49,1	49,3	58,0	51,8	66,9	54,3
	5,5	13,0	35,7	17,7	38,4	22,9	41,1	29,0	43,8	35,9	46,5	43,2	48,7	51,5	50,9	60,8	53,5	70,2	56,2
	6,0	13,5	36,6	18,4	39,5	23,9	42,4	30,3	45,0	37,5	47,7	45,2	50,1	53,8	52,5	63,5	55,3	73,3	58,1
6,5	14,1	37,4	19,2	40,4	24,9	43,3	31,5	46,0	39,1	48,7	47,0	51,2	56,0	53,7	66,1	56,5	76,3	59,3	
7,0	14,6	38,2	19,9	41,2	25,8	44,2	32,7	46,9	40,6	49,7	48,8	52,3	58,1	54,9	68,6	57,7	79,2	60,6	

I dati relativi alle prestazioni sono stati ottenuti in condizioni di collaudo ideali e possono essere influenzati negativamente in caso di vento, nonché da altri fattori sfavorevoli. La pressione si riferisce alla pressione a livello dell'ugello. Un angolo di traiettoria più basso migliora l'efficienza d'irrigazione in condizioni ventose. Abbassando l'angolo di traiettoria di 3°, la gittata è ridotta del 3-4% circa.

Tabella 2 — Dati sulle prestazioni dell'ugello XLR 44

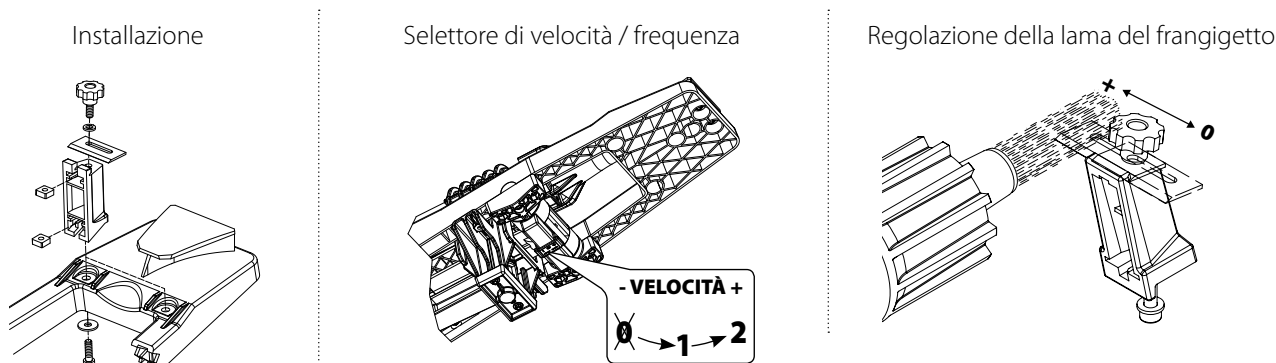
		Gittata dell'ugello																										
		12 mm			14 mm			16 mm			18 mm			20 mm			22 mm			24 mm			26 mm			28 mm		
Pressione	bar	Portata m³/h	Gittata m	Altezza m	Portata m³/h	Gittata m	Altezza m	Portata m³/h	Gittata m	Altezza m	Portata m³/h	Gittata m	Altezza m	Portata m³/h	Gittata m	Altezza m	Portata m³/h	Gittata m	Altezza m	Portata m³/h	Gittata m	Altezza m	Portata m³/h	Gittata m	Altezza m			
	3,0	9,6	26,1	11,9	13,0	28,5	12,1	16,9	31,0	12,3	21,4	33,5	12,5	26,5	35,9	12,7	31,9	37,2	12,9	38,0	38,5	13,1	44,9	39,7	13,3	51,8	41,0	13,4
	3,5	10,3	27,7	13,1	14,1	30,3	13,4	18,2	33,0	13,7	23,1	35,6	14,0	28,7	38,2	14,4	34,5	39,7	14,6	41,1	41,1	14,9	48,5	42,6	15,1	56,0	44,0	15,3
	4,0	11,1	29,3	14,3	15,1	32,1	14,7	19,5	34,9	15,1	24,7	37,8	15,6	30,7	40,6	16,0	36,9	42,2	16,3	43,9	43,8	16,6	51,8	45,5	17,0	59,8	47,1	17,3
	4,5	11,7	30,4	15,1	16,0	33,4	15,6	20,7	36,3	16,1	26,2	39,3	16,7	32,5	42,2	17,2	39,1	43,9	17,6	46,6	45,6	18,1	55,0	47,3	18,5	63,5	49,0	18,9
	5,0	12,4	31,5	15,9	16,8	34,6	16,5	21,8	37,7	17,1	27,6	40,8	17,8	34,3	43,9	18,4	41,2	45,7	19,0	49,1	47,4	19,5	58,0	49,2	20,0	66,9	51,0	20,5
	5,5	13,0	32,4	16,4	17,7	35,6	17,2	22,9	38,7	17,9	29,0	41,9	18,6	35,9	45,1	19,4	43,2	46,9	20,0	51,5	48,7	20,6	60,8	50,5	21,2	70,2	52,3	21,8
	6,0	13,5	33,3	17,0	18,4	36,5	17,8	23,9	39,8	18,7	30,3	43,0	19,5	37,5	46,3	20,3	45,2	48,1	21,0	53,8	50,0	21,7	63,5	51,8	22,3	73,3	53,6	23,0
	6,5	14,1	33,9	17,4	19,2	37,2	18,3	24,9	40,5	19,2	31,5	43,8	20,1	39,1	47,1	21,0	47,0	49,0	21,8	56,0	50,9	22,5	66,1	52,7	23,3	76,3	54,6	24,1
	7,0	14,6	34,5	17,9	19,9	37,8	18,8	25,8	41,2	19,8	32,7	44,6	20,7	40,6	48,0	21,7	48,8	49,9	22,5	58,1	51,8	23,4	68,6	53,7	24,2	79,2	55,6	25,1
7,5	15,1	34,8	18,1	20,6	38,2	19,1	26,7	41,7	20,2	33,8	45,1	21,2	42,0	48,5	22,2	50,5	50,4	23,1	60,1	52,4	24,0	71,0	54,3	24,9	82,0	56,3	25,8	
8,0	15,6	35,2	18,4	21,3	38,7	19,5	27,6	42,1	20,6	34,9	45,5	21,6	43,4	49,0	22,7	52,2	51,0	23,6	62,1	53,0	24,6	73,3	55,0	25,5	84,6	57,0	26,4	

I dati relativi alle prestazioni sono stati ottenuti in condizioni di collaudo ideali e possono essere influenzati negativamente in caso di vento, nonché da altri fattori sfavorevoli. La pressione si riferisce alla pressione a livello dell'ugello. La gittata è espressa in metri. L'ugello si trova a 1,5 metri sopra il livello del suolo. L'altezza si riferisce all'altezza massima del getto sopra l'ugello, espressa in metri.

Frangigetto

Il frangigetto è regolabile individualmente. Per iniziare, impostare la lama affinché attraversi il getto d'acqua per il 20% circa del diametro dell'ugello montato (ad es. per un ugello di 20 mm, la lama deve raggiungere 4 mm nel getto d'acqua). Regolare con precisione, se necessario. La frequenza d'intermittenza può essere regolata con il selettore di velocità / frequenza.

Figura 1 — Frangigetto

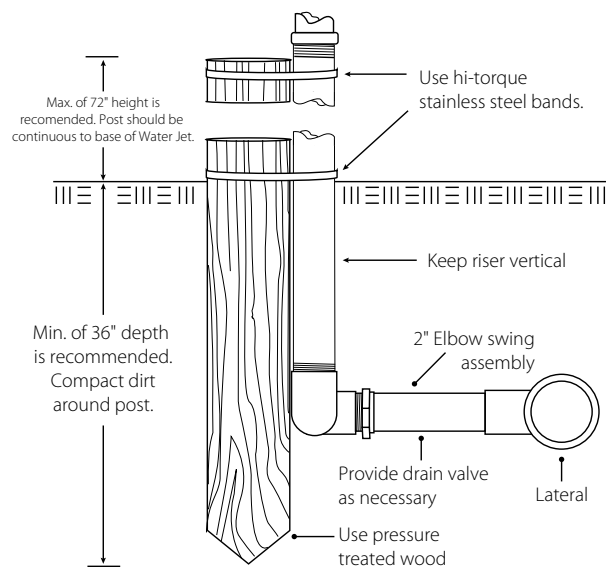


Installazione della torretta

Per garantire un corretto funzionamento e prestazioni ottimali nel corso della vita dell'irrigatore, la torretta deve essere stabile e installata saldamente per resistere alle vibrazioni. Una torretta sostenuta male è insufficiente per garantire un buon funzionamento. Inoltre, una torretta in PVC non sosterrà il carico di reazione dell'irrigatore. Alcune delle opzioni disponibili sono: (Nota: confermare la perdita di attrito e la portata dell'applicazione)

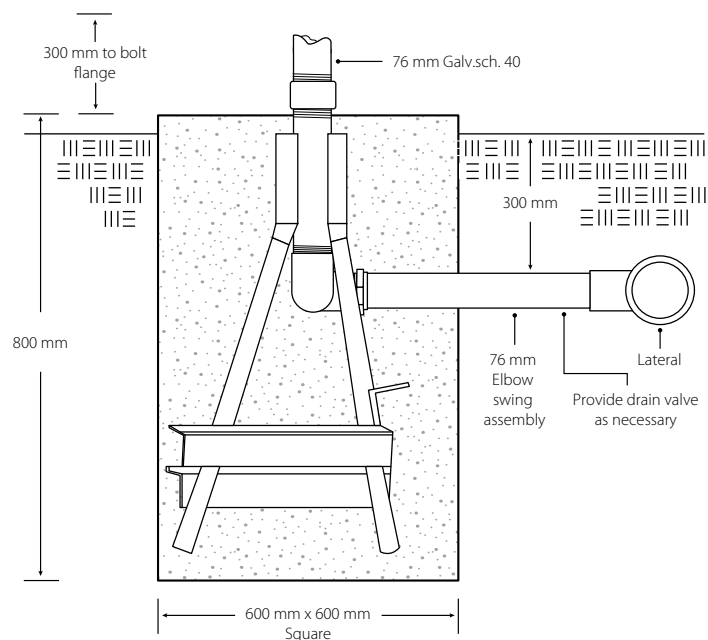
Opzione 1: Torretta galvanizzata fissata a un paletto di legno trattato per resistere alla pressione

Figura 2: Torretta galvanizzata fissata a un paletto di legno trattato per resistere alla pressione da 140mm x 140mm (6x6)



Opzione 2: Torretta galvanizzata accecata nel cemento

Figura 3: Torretta galvanizzata accecata in un pilastro di cemento



Installare l'irrigatore sulla torretta come mostrato nelle Figure 4 o 5.

Figura 4: Utilizzo della flangia bullonata

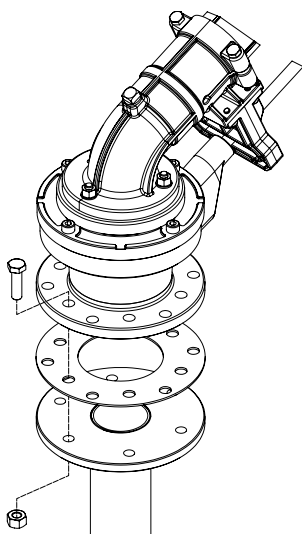
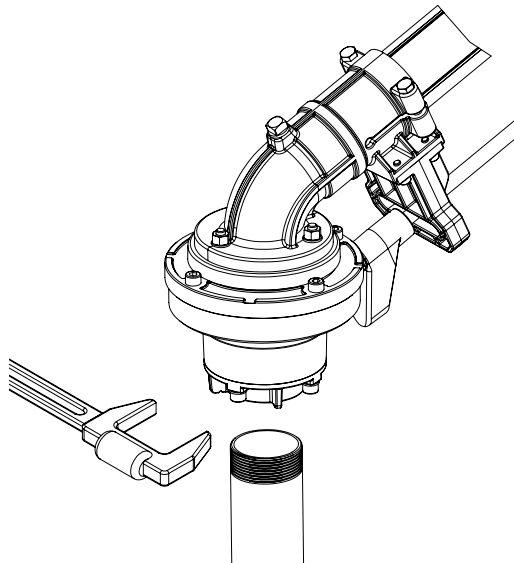


Figura 5: Utilizzo dell'adattatore filettato





Istruzioni per l'uso degli irrigatori della Serie XLR

Rain Bird Europe SNC

BAT A - Parc Clamar
240, rue René Descartes BP 40072
13792 Aix-en-Provence Cedex 3
FRANCE
Tel.: +33 (0) 4 42 24 44 61
Fax: +33 (0) 4 42 24 24 72
rbe@rainbird.eu - www.rainbird.eu

Rain Bird Deutschland GmbH

Königstraße 10c
70173 Stuttgart
DEUTSCHLAND
Tel.: +49 (0) 711 222 54 158
Fax: +49 (0) 711 222 54 200
rbd@rainbird.eu - www.rainbird.de

Rain Bird France SNC

BAT A - Parc Clamar
240, rue René Descartes BP 40072
13792 Aix-en-Provence Cedex 3
FRANCE
Tel.: +33 (0) 4 42 24 44 61
Fax: +33 (0) 4 42 24 24 72
rbf@rainbird.eu - www.rainbird.fr

Rain Bird Turkey

Çamlık Mh. Diñç Sokak Sk. No.4
D:59-60
34760 Ümraniye, İstanbul
TÜRKİYE
Tel.: +90 216 443 75 23
Fax: +90 216 461 74 52
rbt@rainbird.eu - www.rainbird.com.tr

Rain Bird Ibérica S.A.

C/ Valentin Beato, 22 2ª Izq. fdo
28037 Madrid
ESPAÑA
Tel.: +34 91 632 48 10
Fax: +34 91 632 46 45
rbib@rainbird.eu - www.rainbird.es
Portugal@rainbird.eu - www.rainbird.pt

RBE17T123