

Les canons à eau série XLR Rain Bird®

sont des arroseurs à impact longue portée. Durables et efficaces, ils sont conçus pour une grande variété d'applications nécessitant des débits relativement élevés et un large rayon d'action.

Pour obtenir les meilleurs résultats et garantir un fonctionnement optimal, veuillez lire les instructions qui suivent avant d'entreprendre l'installation.

Remarque de mise en service

Vérifiez systématiquement la pression. La pression n'est pas la même au niveau du canon à eau qu'au niveau de la pompe ou du point de raccordement. Dans une installation d'arrosage, les problèmes les plus courants sont dus à une pression insuffisante ou excessive au niveau de la buse.



Guide de démarrage rapide

1. Configuration de votre canon à eau série XLR

Avec son brise-jet intégré et un choix de neuf buses (vendues séparément), vous pouvez adapter votre canon à eau à n'importe quelle application.

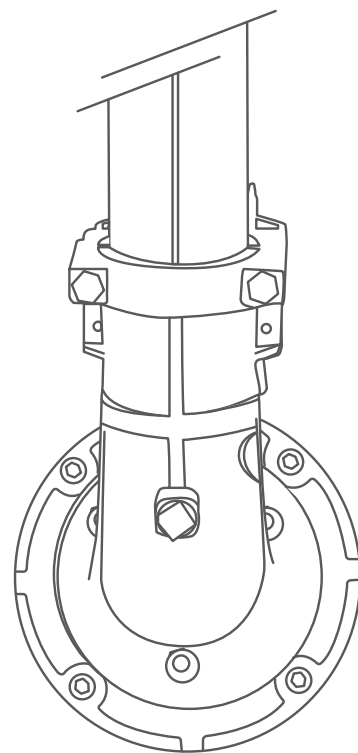
- Réglez manuellement l'arc de rotation souhaité en poussant les deux anneaux de réglage dans la position souhaitée.

2. Installation de votre canon à eau

Après avoir configuré votre canon à eau, vérifiez si il est solidement fixé. Si vous constatez un manque de stabilité lors du fonctionnement de votre canon à eau, c'est un signe que vous perdez de l'énergie dont vous avez besoin pour la production d'une vitesse de rotation optimale. Consultez la rubrique *Conseils d'installation* pour plus de précisions si nécessaire.

3. Mise en service de votre canon à eau

- Assurez-vous que le canon à eau est pointé dans une direction sans danger et que toutes les personnes se trouvant dans la zone sont prêtes.
- Activez la vanne s'il s'agit d'une vanne automatique. Si la canon à eau est commandé par une vanne manuelle, ouvrez lentement la vanne jusqu'à ce que la pression et le débit atteignent les valeurs souhaitées.



Détails de configuration des canons à eau série XLR

Sélection d'une buse

Sélectionnez une des neuf buses disponibles en fonction des performances requises, de la pression d'eau disponible (au niveau de la canon à eau) et du débit souhaité.

Tableau 1 — Données de performance pour XLR 24

		Portée de buse																	
		12 mm		14 mm		16 mm		18 mm		20 mm		22 mm		24 mm		26 mm		28 mm	
Pression	Bar	Débit m³/h	Portée M	Débit m³/h	Portée M	Débit m³/h	Portée M	Débit m³/h	Portée M	Débit m³/h	Portée m	Débit m³/h	Portée M	Débit m³/h	Portée M	Débit m³/h	Portée M	Débit m³/h	Portée M
	2,0	7,8	24,2	10,6	26,5	13,8	28,9	17,5	29,1	21,7	29,4	26,1	29,8	31,1	30,2	36,7	30,6	42,3	30,9
	2,5	8,7	26,8	11,9	29,0	15,4	31,3	19,5	32,5	24,2	33,8	29,2	34,4	34,7	35,1	41,0	35,8	47,3	36,5
	3,0	9,6	29,4	13,0	31,6	16,9	33,7	21,4	35,9	26,5	38,2	31,9	39,1	38,0	39,9	44,9	41,0	51,8	42,1
	3,5	10,3	31,2	14,1	33,3	18,2	35,5	23,1	37,9	28,7	40,4	34,5	41,6	41,1	42,9	48,5	44,4	56,0	45,9
	4,0	11,1	32,9	15,1	35,1	19,5	37,3	24,7	39,9	30,7	42,5	36,9	44,2	43,9	45,8	51,8	47,8	59,8	49,7
	4,5	11,7	33,9	16,0	36,2	20,7	38,6	26,2	41,2	32,5	43,9	39,1	45,7	46,6	47,6	55,0	49,8	63,5	52,0
	5,0	12,4	34,8	16,8	37,3	21,8	39,8	27,6	42,5	34,3	45,2	41,2	47,3	49,1	49,3	58,0	51,8	66,9	54,3
	5,5	13,0	35,7	17,7	38,4	22,9	41,1	29,0	43,8	35,9	46,5	43,2	48,7	51,5	50,9	60,8	53,5	70,2	56,2
	6,0	13,5	36,6	18,4	39,5	23,9	42,4	30,3	45,0	37,5	47,7	45,2	50,1	53,8	52,5	63,5	55,3	73,3	58,1
6,5	14,1	37,4	19,2	40,4	24,9	43,3	31,5	46,0	39,1	48,7	47,0	51,2	56,0	53,7	66,1	56,5	76,3	59,3	
7,0	14,6	38,2	19,9	41,2	25,8	44,2	32,7	46,9	40,6	49,7	48,8	52,3	58,1	54,9	68,6	57,7	79,2	60,6	

Les données de performance ont été établies en conditions d'essai idéales et peuvent être affectées négativement par l'effet du vent et d'autres facteurs. La pression fait référence à la pression au niveau de la buse.

Une trajectoire plus basse améliore l'efficacité de l'arrosage lorsqu'il y a du vent. Chaque fois que l'angle de la trajectoire est réduit de 3°, la portée diminue d'environ 3 à 4 %.

Tableau 2 — Données de performance pour XLR 44

		Portée de buse																										
		12 mm			14 mm			16 mm			18 mm			20 mm			22 mm			24 mm			26 mm			28 mm		
Pression	bar	Débit m³/h	Portée m	Hauteur m	Débit m³/h	Portée m	Hauteur m	Débit m³/h	Portée m	Hauteur m	Débit m³/h	Portée m	Hauteur m	Débit m³/h	Portée m	Hauteur m	Débit m³/h	Portée m	Hauteur m	Débit m³/h	Portée m	Hauteur m	Débit m³/h	Portée m	Hauteur m	Débit m³/h	Portée m	Hauteur m
	3,0	9,6	26,1	11,9	13,0	28,5	12,1	16,9	31,0	12,3	21,4	33,5	12,5	26,5	35,9	12,7	31,9	37,2	12,9	38,0	38,5	13,1	44,9	39,7	13,3	51,8	41,0	13,4
	3,5	10,3	27,7	13,1	14,1	30,3	13,4	18,2	33,0	13,7	23,1	35,6	14,0	28,7	38,2	14,4	34,5	39,7	14,6	41,1	41,1	14,9	48,5	42,6	15,1	56,0	44,0	15,3
	4,0	11,1	29,3	14,3	15,1	32,1	14,7	19,5	34,9	15,1	24,7	37,8	15,6	30,7	40,6	16,0	36,9	42,2	16,3	43,9	43,8	16,6	51,8	45,5	17,0	59,8	47,1	17,3
	4,5	11,7	30,4	15,1	16,0	33,4	15,6	20,7	36,3	16,1	26,2	39,3	16,7	32,5	42,2	17,2	39,1	43,9	17,6	46,6	45,6	18,1	55,0	47,3	18,5	63,5	49,0	18,9
	5,0	12,4	31,5	15,9	16,8	34,6	16,5	21,8	37,7	17,1	27,6	40,8	17,8	34,3	43,9	18,4	41,2	45,7	19,0	49,1	47,4	19,5	58,0	49,2	20,0	66,9	51,0	20,5
	5,5	13,0	32,4	16,4	17,7	35,6	17,2	22,9	38,7	17,9	29,0	41,9	18,6	35,9	45,1	19,4	43,2	46,9	20,0	51,5	48,7	20,6	60,8	50,5	21,2	70,2	52,3	21,8
	6,0	13,5	33,3	17,0	18,4	36,5	17,8	23,9	39,8	18,7	30,3	43,0	19,5	37,5	46,3	20,3	45,2	48,1	21,0	53,8	50,0	21,7	63,5	51,8	22,3	73,3	53,6	23,0
	6,5	14,1	33,9	17,4	19,2	37,2	18,3	24,9	40,5	19,2	31,5	43,8	20,1	39,1	47,1	21,0	47,0	49,0	21,8	56,0	50,9	22,5	66,1	52,7	23,3	76,3	54,6	24,1
	7,0	14,6	34,5	17,9	19,9	37,8	18,8	25,8	41,2	19,8	32,7	44,6	20,7	40,6	48,0	21,7	48,8	49,9	22,5	58,1	51,8	23,4	68,6	53,7	24,2	79,2	55,6	25,1
7,5	15,1	34,8	18,1	20,6	38,2	19,1	26,7	41,7	20,2	33,8	45,1	21,2	42,0	48,5	22,2	50,5	50,4	23,1	60,1	52,4	24,0	71,0	54,3	24,9	82,0	56,3	25,8	
8,0	15,6	35,2	18,4	21,3	38,7	19,5	27,6	42,1	20,6	34,9	45,5	21,6	43,4	49,0	22,7	52,2	51,0	23,6	62,1	53,0	24,6	73,3	55,0	25,5	84,6	57,0	26,4	

Les données de performance ont été établies en conditions d'essai idéales et peuvent être affectées négativement par l'effet du vent et d'autres facteurs. La pression fait référence à la pression au niveau de la buse.

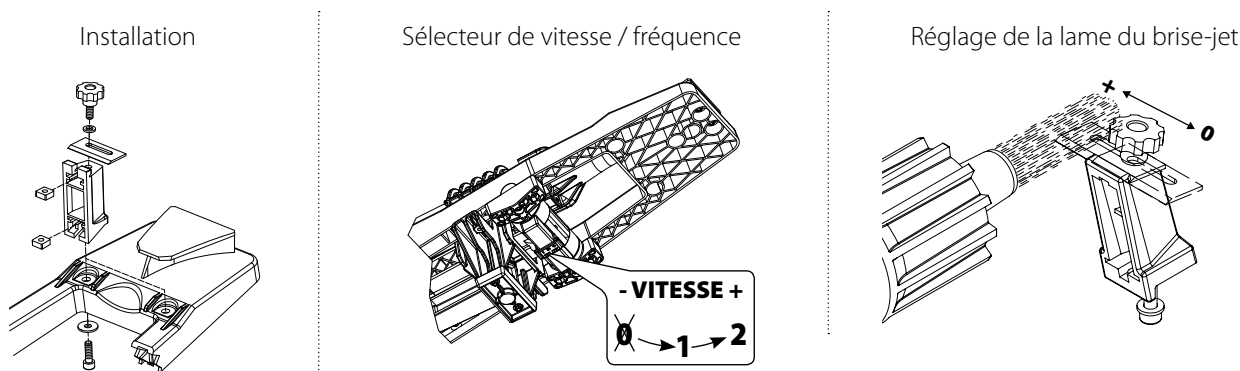
La portée fait référence à la portée du jet en mètres. La buse se situe à 1,5 mètre au-dessus du niveau du sol. La hauteur fait référence à la hauteur de jet maximale au-dessus de la buse, en mètres.

Brise-jet

Le brise-jet peut être ajusté selon les besoins. Pour commencer, réglez la lame de façon à ce qu'elle croise le jet d'eau sur environ 20 % du diamètre de la buse installée (p. ex. pour une buse de 20 mm, la lame devrait pénétrer de 4 mm dans le jet d'eau).

Affinez le réglage si nécessaire. La fréquence d'intermittence peut être ajustée au moyen du sélecteur de vitesse / fréquence.

Figure 1 — Brise-jet

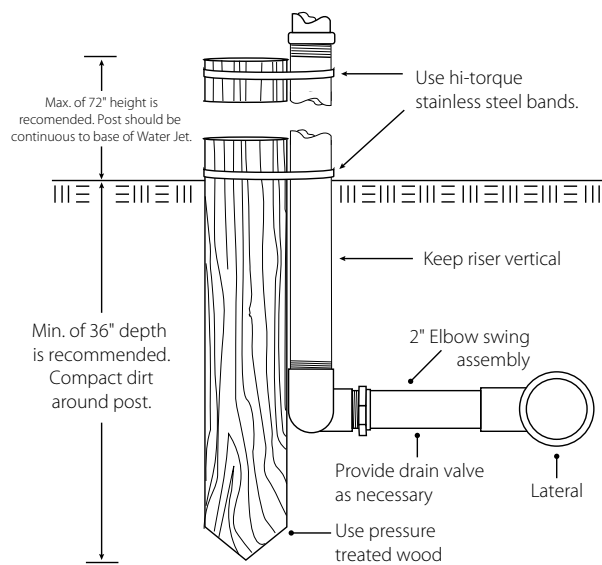


Installation de la colonne montante

Pour garantir le bon fonctionnement de votre canon à eau pendant toute sa durée de vie, il est important que la colonne montante soit installée de manière stable et solide, en vue de résister aux vibrations. Une colonne montante non stable ne permet pas d'obtenir un bon fonctionnement. En outre, une colonne montante en PVC n'est pas capable de supporter la charge de réaction d'une canon à eau. Voici certaines des options envisageables : (remarque : il convient de vérifier la perte de charge et le débit correspondant à votre application)

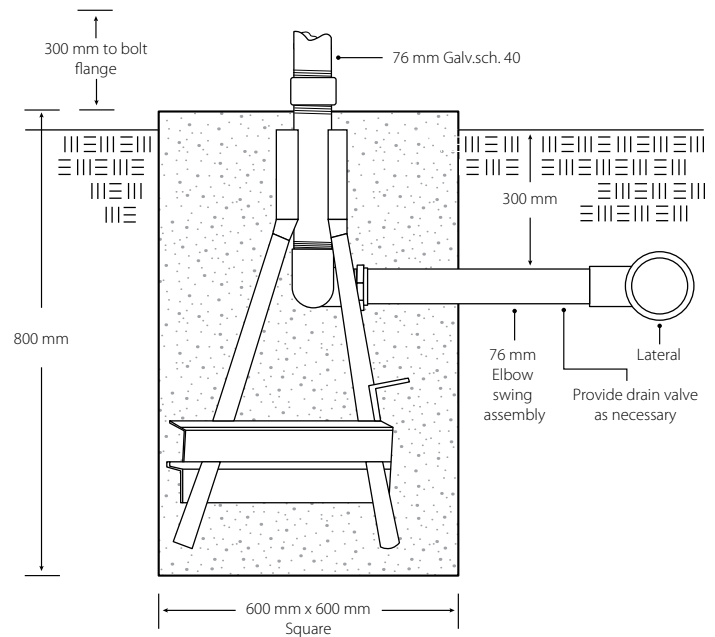
Option 1 : Tuyau en acier galvanisé attaché à un poteau en bois traité sous pression

Figure 2 : Tuyau en acier galvanisé attaché à un poteau en bois traité sous pression de 140 mm x 140 mm



Option 2 : Tuyau en acier galvanisé ancré dans du béton

Figure 3 : Tuyau en acier galvanisé ancré dans un pilier en béton



Installez la canon à eau sur la colonne montante comme illustré à la figure 4 ou 5.

Figure 4 : Sur bride boulonnée

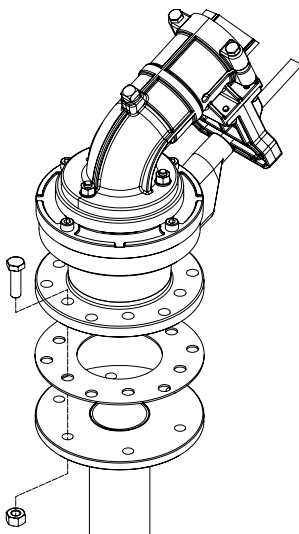
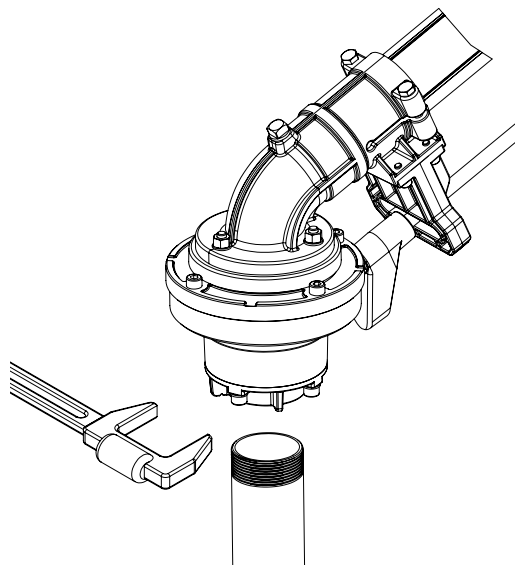


Figure 5 : Sur adaptateur filet



Coordonnées de Rain Bird

Rain Bird Europe SNC

BAT A - Parc Clamar
240 rue René-Descartes BP 40072
13792 Aix-en-Provence Cedex 3
FRANCE
Tél. : +33 (0)4 42 24 44 61
Fax : +33 (0)4 42 24 24 72
rbe@rainbird.eu - www.rainbird.fr

Rain Bird Deutschland GmbH

Königstraße 10c
70173 Stuttgart
ALLEMAGNE
Tél. : +49 (0) 711 222 54 158
Fax : +49 (0) 711 222 54 200
rbd@rainbird.eu - www.rainbird.de

Rain Bird France SNC

BAT A - Parc Clamar
240 rue René-Descartes BP 40072
13792 Aix-en-Provence Cedex 3
FRANCE
Tél. : +33 (0)4 42 24 44 61
Fax : +33 (0)4 42 24 24 72
rbf@rainbird.eu - www.rainbird.fr

Rain Bird Turkey

Çamlık Mh. Dinç Sokak Sk. No.4
D:59-60
34760 Ümraniye, İstanbul
TURQUIE
Tél. : +90 216 443 75 23
Fax : +90 216 461 74 52
rbt@rainbird.eu - www.rainbird.com.tr

Rain Bird Ibérica S.A.

C/ Valentín Beato, 22 2ª Izq. fdo
28037 Madrid
ESPAGNE
Tél. : +34 91 632 48 10
Fax : +34 91 632 46 45
rbib@rainbird.eu - www.rainbird.es
Portugal@rainbird.eu - www.rainbird.pt

RBE17TF27