



Modelo: XAOZ100

Especificaciones

El control de zona todo en uno combina funciones de válvula, filtro y regulador en un único dispositivo compacto que está revolucionando la microirrigación comercial. Con el rango de caudal más amplio y el tamaño más pequeño disponible en la industria, funciona para prácticamente cualquier proyecto y se adapta a casi cualquier caja de válvulas.

Características y ventajas:

- Preensamblado para una instalación sencilla y optimizada
- El amplio rango operativo cubre prácticamente cualquier zona de goteo comercial
- Incluye manija morada opcional para sistemas de agua no potable
- Su tamaño compacto reduce el tamaño y la cantidad de cajas de válvulas necesarias
- Un sistema de regulación de presión más eficiente funciona con presiones de entrada más bajas

Rango de funcionamiento:

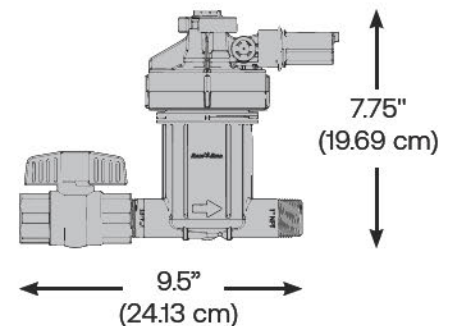
- Dimensiones: 9.5", 24.1 cm entrada a salida; 7.75", 19.7 cm alto; 4.25", 10.8 cm ancho
- Rangos de caudal: 3 a 30 GPM, 11.36 a 113.54 LPM
- Presión de entrada de operación: 15 a 150 PSI, 1.05 a 10.5 kg/cm²
- Presión nominal de salida: 40 PSI, 2.8 kg/cm²
- Filtro de malla de acero inoxidable: malla 150 (mallas de repuesto de malla 120 y 200 disponibles por separado)

- Entrada: NPT hembra de 1 pulgada, 2.54 cm
- Salida: NPT macho de 1 pulgada, 2.54 cm
- Tamaño mínimo de la caja de válvulas: Mini rectangular (PVBMS)

Compatibilidad del controlador:

- Compatible con controladores con conexión por cable tradicional
- Compatible con sistemas de decodificador de 2 cables como el controlador ESP-LXD
- Compatible con controlador que funciona con batería cuando se utiliza con solenoide de enclavamiento de CC
- Compatible con los controladores IVM (ESP-LXIVM/LXIVMP) cuando se utiliza con IVM SOL

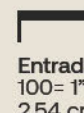
Dimensiones:



Cómo especificar

XAOZ

100

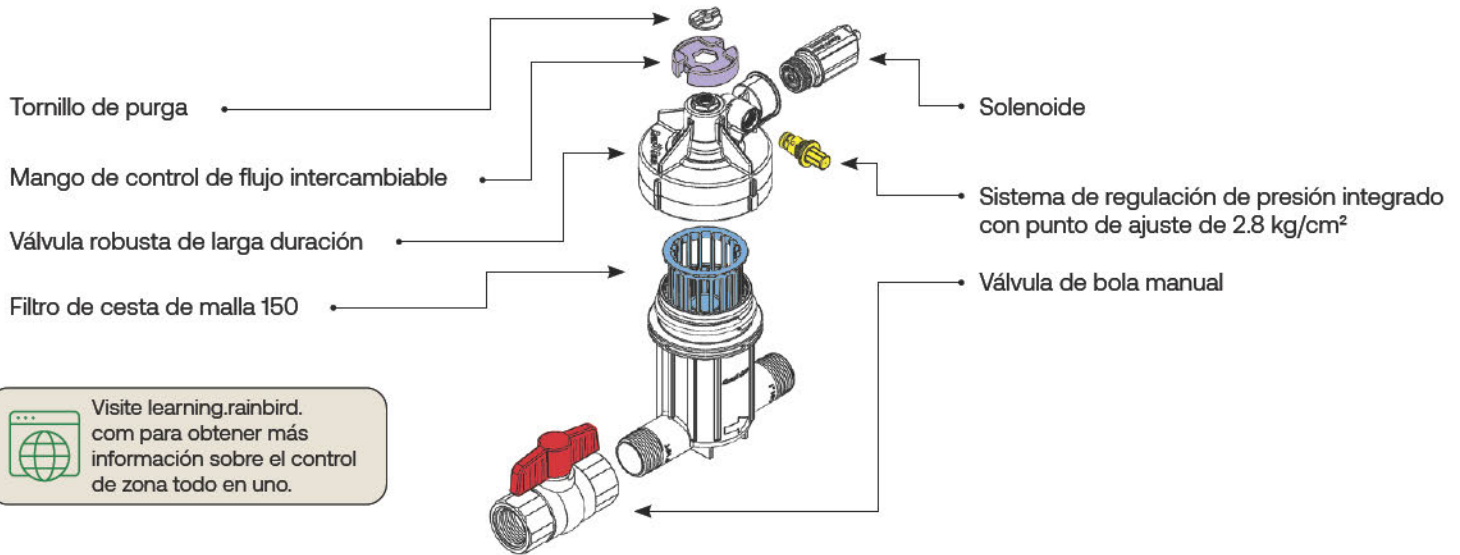
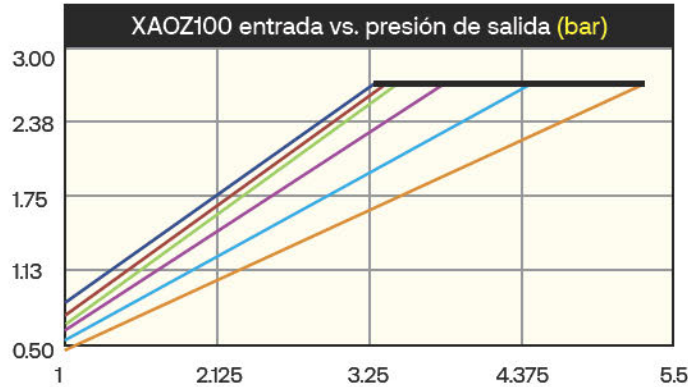
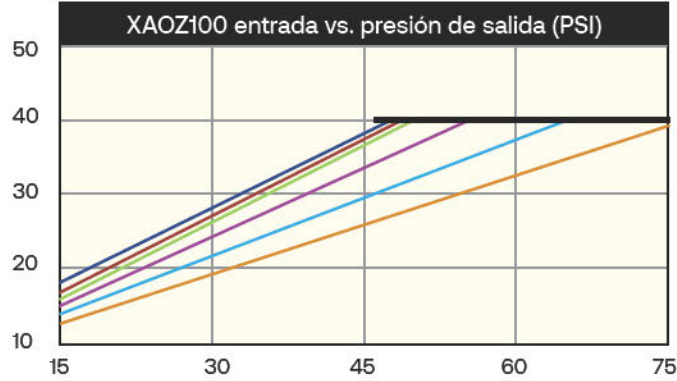


Modelo
XAOZ = Xerigation
Control de zona todo
en uno

Entrada:
100= 1",
2.54 cm de
entrada

XAOZ100	
Caudal (gpm)	Entrada mínima para presión de salida regulada (psi)
3 - 5	45
6 - 7	46
8 - 10	47
11 - 15	52
16 - 20	60
21 - 30	70

XAOZ100 (Métrico)	
Caudal (l/m)	Entrada mínima para presión de salida regulada (bar)
11 - 19	3
20 - 26	3.1
27 - 38	3.2
39 - 57	3.5
58 - 76	4.1
77 - 114	4.8



Visite learning.rainbird.com para obtener más información sobre el control de zona todo en uno.

Rain Bird Corporation
 6991 E. Southpoint Road
 Tucson, AZ 85756
 Tel: +1 (520) 741-6100
 Fax: +1 (520) 741-6522

Rain Bird Corporation
 970 West Sierra Madre Avenue
 Azusa, CA 91702
 Tel: +1 (626) 812-3400
 Fax: +1 (626) 812-3411

Rain Bird International, Inc.
 1000 West Sierra Madre Ave.
 Azusa, CA 91702
 Tel: +1 (626) 963-9311
 Fax: +1 (626) 852-7343

Servicio técnico de Rain Bird
 (800) RAINBIRD (1-800-724-6247)
 (EE. UU. y Canadá)

Teléfono para especificaciones
 800-458-3005 (EE. UU. y Canadá)

The Intelligent Use of Water™
www.rainbird.com

® Marca registrada de Rain Bird Corporation
 © 2026 Rain Bird Corporation 01/26