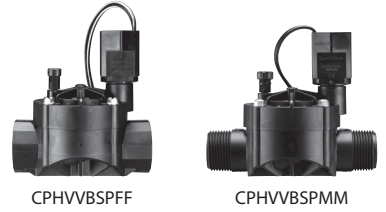


## INSTRUCTIONS D'INSTALLATION ELECTROVANNE DE HAUTE QUALITÉ



### CPHVVBSPFF 26 x 34 mm

#### SPÉCIFICATIONS TECHNIQUES

**Écoulement** 0,05–6,82 m<sup>3</sup>/h (0,8–113 l/min)  
**Pression** 1,0–10,3 bar (15–150 psi)  
**Électrique** 24 VAC (50/60 Hz)

#### AVANT D'INSTALLER LA VALVE

- Assurez-vous d'avoir une alimentation en eau, une pression et un écoulement suffisant.
  - Vidangez le système jusqu'à ce que l'eau soit claire.
  - Pour une meilleure performance du système, installez un régulateur de pression si la pression de l'eau dépasse 10,3 bar (150 psi).
  - Si l'eau que vous utilisez contient des sédiments, veuillez installer un filtre fin 100.
  - N'utilisez pas d'eau à plus de 43,2° C (125° F).
- Consultez les codes locaux du bâtiment pour toutes autres exigences concernant la plomberie ou encore l'électricité.

#### ÉTAPES D'INSTALLATIONS (Utilisation extérieure uniquement)

##### Connectez le tuyau et les adaptateurs à la valve

**CONSEIL :** Utilisez les raccords de pompe (B) sur l'orifice d'entrée et l'orifice de sortie de la valve comme montré, cela simplifiera grandement l'installation et vous permettra de resserrer plus facilement les embouts à la valve en cas de fuites. Les raccords vont également permettre aux connexions d'être pré-assemblées sur un établi et donc de permettre une maintenance ou un remplacement plus simple de la valve en cas de besoin.

- Appliquez le ruban d'étanchéité pour filet en PTFE sur tous les filetages mâles (A et C). N'UTILISEZ PAS de liant d'étanchéité en pâte car cela pourrait endommager le système. Assemblez en suivant l'ordre indiqué et resserrez.
- Fixez les collets de raccordement (B) et contrôlez l'ajustement de l'assemblage à l'intérieur de la boîte de la valve.

#### ⚠ ATTENTION

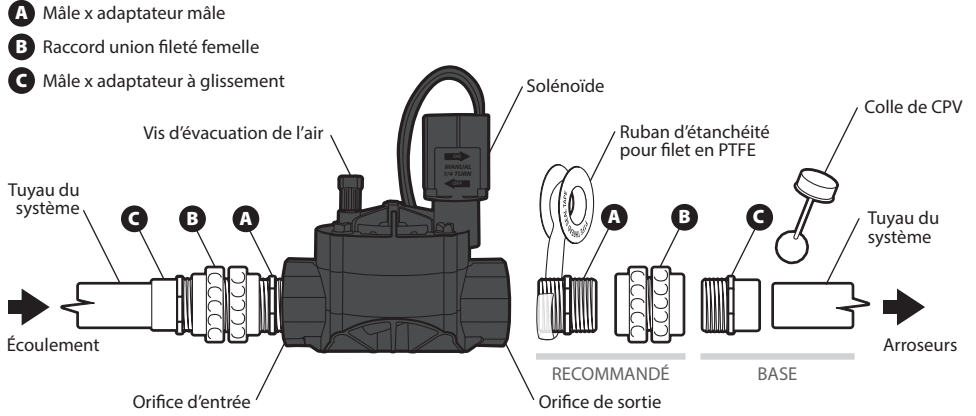
Assurez-vous que les flèches sur la valve indiquent correctement la direction de l'écoulement.

- Quand vous avez enfin trouvé le bon positionnement de tous les composants, nettoyez soigneusement à l'aide d'un apprêt les embouts que vous allez coller, et appliquez ensuite de la colle à base de solvants.

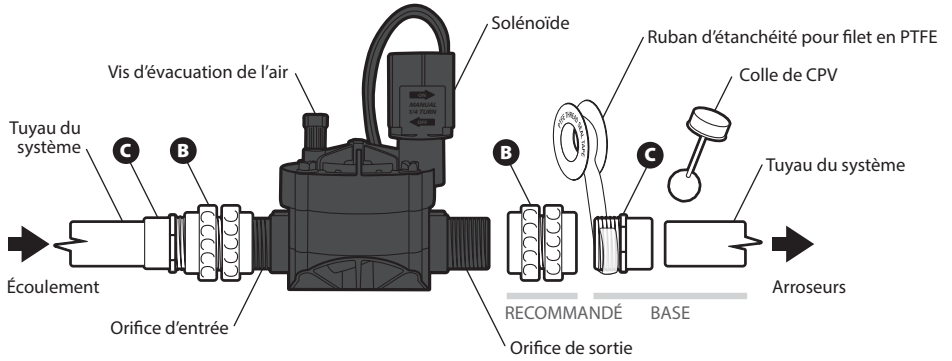
##### Connectez les câblages de la valve

**CONSEIL :** Utilisez uniquement des connecteurs étanches (bouchons de gel) et un câble enterré direct multibrins.

- Connectez le câblage commun depuis le contrôleur (généralement en blanc) à l'un des deux câbles du solénoïde de la valve. Vous pouvez utiliser n'importe quel câble.
  - Attachez le câble conducteur de la valve restant au volet coloré correspondant.
- #### Manipulez la valve manuellement
- Pour vidanger la valve, ouvrez le robinet d'arrivée d'eau et ouvrez la vis d'évacuation de l'air pendant une minute (cela expulsera les petits débris).
  - Resserrez la vis d'évacuation de l'air et vérifiez que le système fonctionne correctement. Si la valve ne se ferme pas correctement, vérifiez que le solénoïde et que la vis d'évacuation de l'air ne présentent aucune fuite.
  - Si la valve ne ferme toujours pas correctement, veuillez enlever le bouchon étanche, le vidanger et le réinstaller.



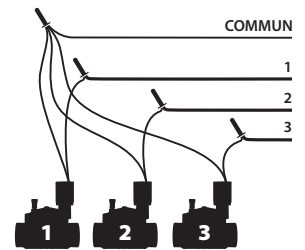
### CPHVVBSPMM 25 mm



#### DÉPANNAGE

<b>Problème</b>	Fuites au niveau de la valve
<b>Solution</b>	Vérifiez les raccords du tuyau, le solénoïde, la vis d'évacuation de l'air, etc. Resserrez ou remplacez si nécessaire.
<b>Problème</b>	Fuites au niveau des têtes de l'arroseur (la valve ne se ferme pas)
<b>Solution</b>	<b>Cause possible numéro 1 :</b> Des débris sont présents dans le système. Ouvrez la vis d'évacuation de l'air. Vidangez pendant une minute. Ouvrez le solénoïde. Vidangez pendant cinq minutes. <b>Cause possible numéro 2 :</b> Fuites externes au niveau de la valve. Voir ci-dessus.
<b>Problème</b>	Les arroseurs ne s'allument pas (la valve ne s'ouvre pas)
<b>Solution</b>	<b>Cause possible numéro 1 :</b> Un câble est endommagé ou déconnecté. Vérifiez qu'aucun câble ne soit abîmé ou déconnecté. Rebranchez ou remplacez le câble si nécessaire. <b>Cause possible numéro 2 :</b> Le solénoïde est endommagé. Remplacez alors le solénoïde endommagé. Kit # SRKCP/ICPF. <b>Cause possible numéro 3 :</b> Le diaphragme est endommagé. Veuillez enlever le bouchon étanche (la partie supérieure) et remplacer le diaphragme. Kit # DRK-JTV.

#### CÂBLAGE



**REMARQUE :** Pendant l'hiver, lorsque vous n'utilisez pas les arroseurs, videz le système de toute eau restante pour éviter que les valves HV ne gèlent.



#### DÉCHETS D'ÉQUIPEMENTS ÉLECTRIQUES ET ÉLECTRONIQUES (DEEE)

Ce symbole signifie que les équipements électriques et électroniques en fin de vie (DEEE) ne doivent pas être mélangés aux déchets ménagers généraux. Pour un traitement, une récupération et un recyclage appropriés, veuillez déposer ce produit dans les points de collecte désignés. Rain Bird a rempli ses obligations nationales vis-à-vis de la directive européenne DEEE en s'enregistrant dans les pays où Rain Bird est importateur. Rain Bird a également choisi d'adhérer à des programmes de conformité DEEE dans certains pays afin de faciliter la gestion des restitutions des clients des produits en fin de vie.

Fabriqué au Mexique

**RAIN BIRD CORPORATION**  
6991 East Southpoint Road, Tucson, AZ 85756, USA

**UK Authorised Representative**  
Comply Express Ltd., Unit C2, Coalport House, Stafford Park 1, Telford TF3 3BD, UK

**Imported in EU by RAIN BIRD EUROPE**  
Bât A, Parc Clamar, 240 rue René Descartes - BP 40072 - 13792 Aix-en-Provence, CEDEX 3, France  
EUconsumerhelp@rainbird.eu

www.rainbird.com  
 © Registered trademark of Rain Bird Corporation  
 © 2024 Rain Bird Corporation  
 Rev. 05/24

