

Nozzle Performance

Pressure psi	Nozzle	Radius ft.	Flow GPM	Square Precip. in/hr	Triangular Precip. in/hr
25	0.75	15	0.54	0.46	0.53
	1.0	20	0.77	0.37	0.43
	1.5	23	1.06	0.39	0.45
	2	27	1.40	0.37	0.43
	3	29	2.17	0.50	0.57
4	31	2.97	0.59	0.69	
35	0.75	17	0.67	0.45	0.52
	1.0	21	0.92	0.40	0.46
	1.5	23	1.28	0.47	0.54
	2	27	1.69	0.45	0.52
	3	31	2.60	0.52	0.60
4	33	3.58	0.63	0.73	
45	0.75	17	0.77	0.51	0.59
	1.0	21	1.06	0.46	0.53
	1.5	24	1.48	0.49	0.57
	2	27	1.93	0.51	0.59
	3	31	3.00	0.60	0.69
4	35	4.13	0.65	0.75	
55	0.75	18	0.85	0.51	0.58
	1.0	22	1.18	0.47	0.54
	1.5	24	1.65	0.55	0.64
	2	28	2.15	0.53	0.61
	3	32	3.25	0.61	0.71
4	35	4.60	0.72	0.83	

Precipitation rates calculated at 50% diameter "head to head" spacing, half circle operation.

Tasa de precipitación en base a un diámetro de alcance de 50%, en cobertura de semicírculo.

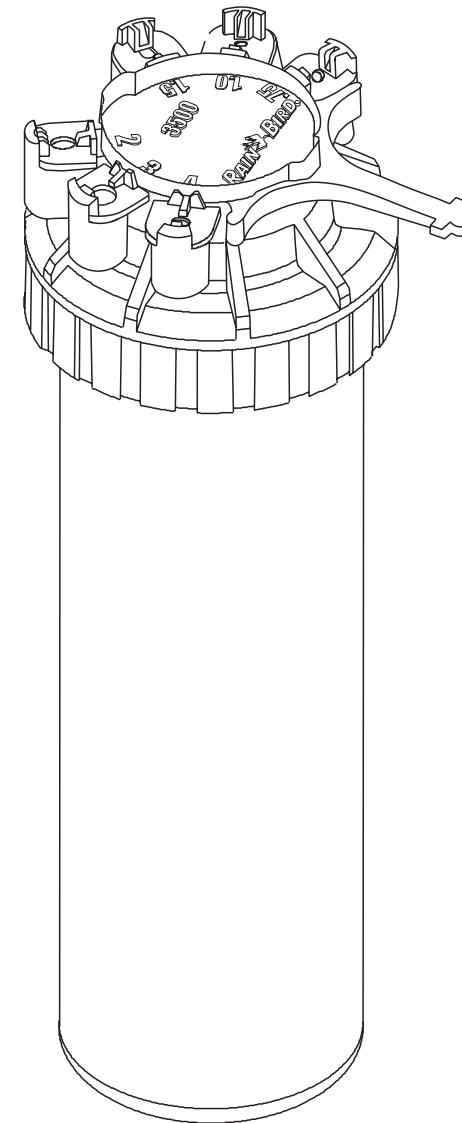
Nozzle Performance

METRIC

Pressure bars	Nozzle	Radius m	Flow m³/hr	Flow l/s	Square Precip. mm/hr	Triangular Precip. mm/hr
1,7	0,75	4,6	0,12	0,03	12	14
	1,0	6,1	0,17	0,05	9	11
	1,5	7,0	0,24	0,07	10	11
	2	8,2	0,32	0,09	9	11
	3	8,8	0,49	0,14	13	15
4	9,4	0,67	0,19	15	17	
2,0	0,75	4,8	0,13	0,04	12	13
	1,0	6,2	0,19	0,05	10	11
	1,5	7,0	0,26	0,07	11	12
	2	8,2	0,34	0,09	10	12
	3	9,1	0,53	0,15	13	15
4	9,7	0,73	0,20	16	18	
2,5	0,75	5,2	0,16	0,04	12	13
	1,0	6,4	0,21	0,06	10	12
	1,5	7,0	0,30	0,08	12	14
	2	8,2	0,39	0,11	12	13
	3	9,4	0,60	0,17	13	16
4	10,1	0,83	0,23	16	19	
3,0	0,75	5,2	0,17	0,05	13	15
	1,0	6,4	0,24	0,07	12	13
	1,5	7,3	0,33	0,09	12	14
	2	8,2	0,43	0,12	13	15
	3	9,4	0,67	0,19	15	17
4	10,6	0,92	0,26	16	19	
3,5	0,75	5,4	0,19	0,05	13	15
	1,0	6,6	0,26	0,07	12	14
	1,5	7,3	0,36	0,10	13	15
	2	8,4	0,47	0,13	13	15
	3	9,6	0,71	0,20	15	18
4	10,7	1,00	0,28	18	20	
3,8	0,75	5,5	0,19	0,05	13	15
	1,0	6,7	0,27	0,07	12	14
	1,5	7,3	0,37	0,10	14	16
	2	8,5	0,49	0,14	13	15
	3	9,8	0,74	0,21	16	18
4	10,7	1,04	0,29	18	21	



3500 Series Rotor Installation Instructions



Nozzle identification
Tapón de identificación de la boquilla

Radius adjustment slot
Ranura de ajuste del radio

Pull-up slot
Ranura de levante

Arc adjustment slot
Ranura de ajuste del arco de cobertura



Rain Bird Corporation
970 West Sierra Madre Avenue
Azusa, CA 91702
Phone: (626) 812-3400
Fax: (626) 812-3411

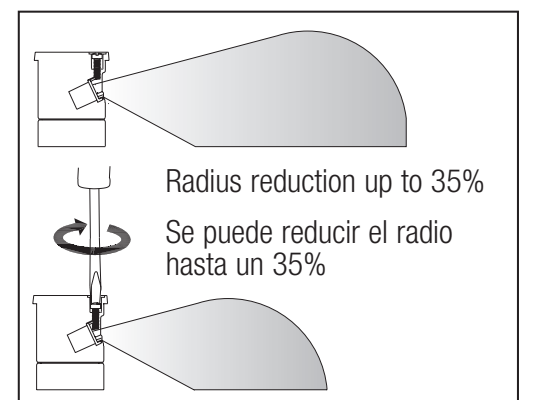
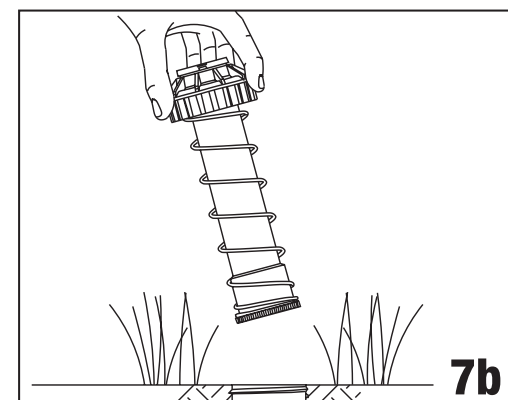
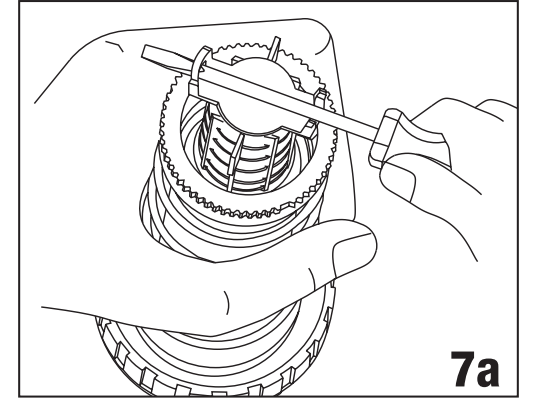
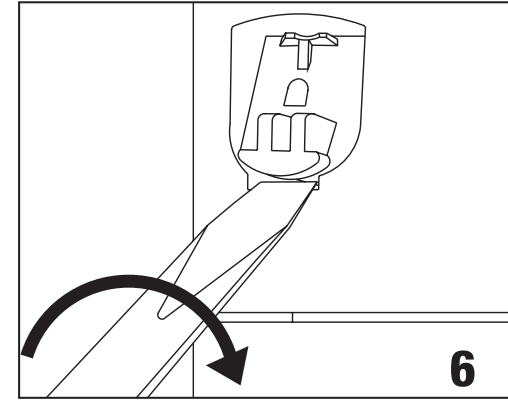
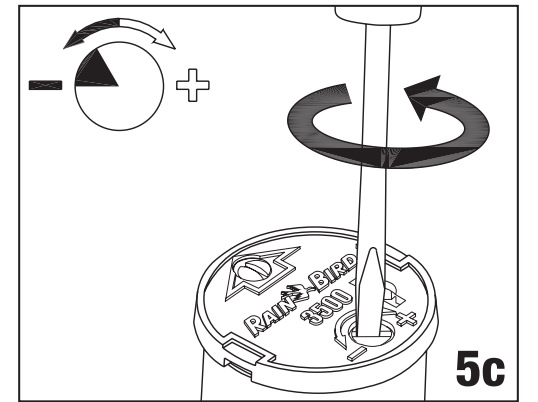
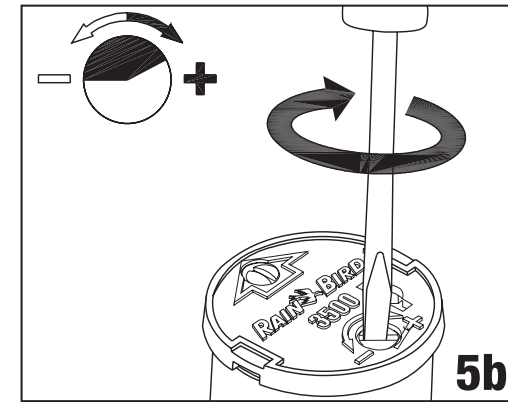
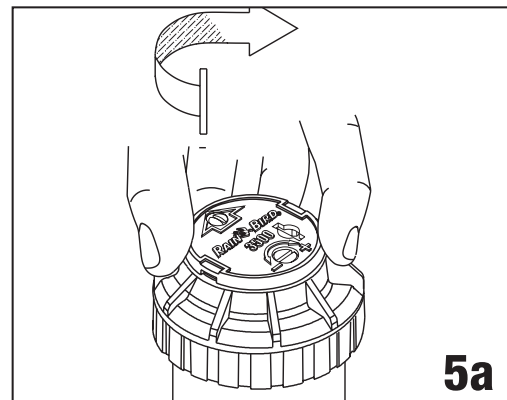
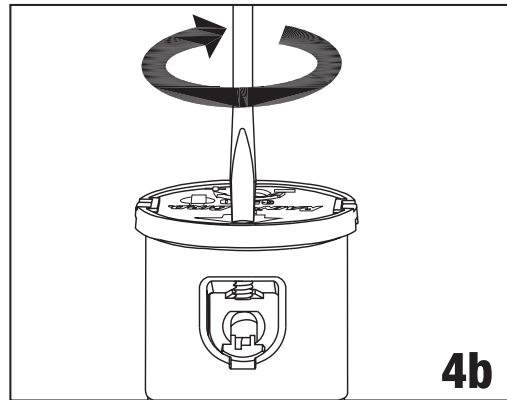
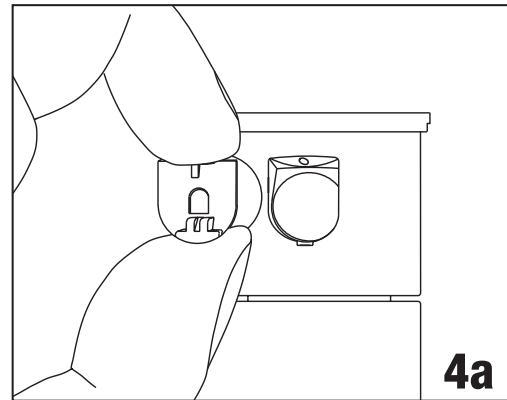
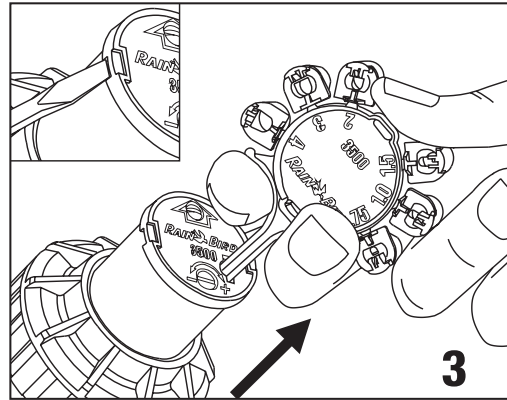
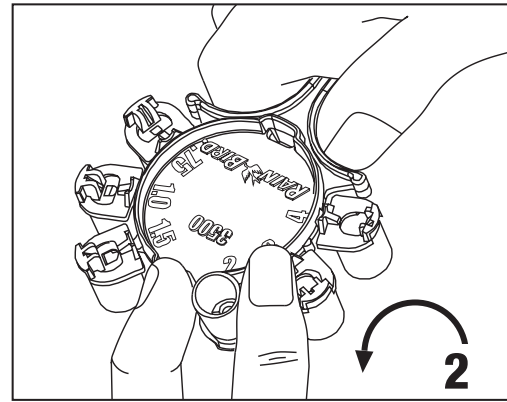
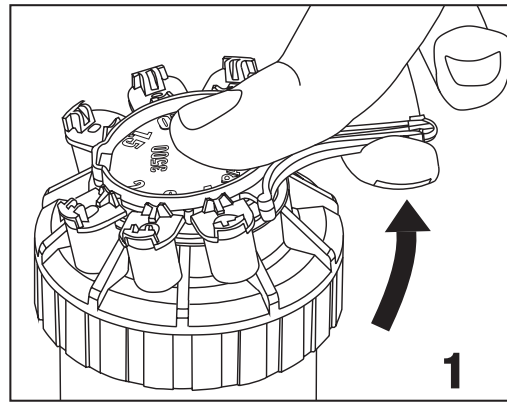
Rain Bird Technical Services
(800) RAINBIRD (U.S. and Canada)

Rain Bird Corporation
6991 E. Southpoint Rd., Bldg.#1
Tucson, AZ 85706
Phone: (520) 741-6100
Fax: (520) 741-6522

Specification Hotline
800-458-3005 (U.S. and Canada)

Rain Bird International, Inc.
145 North Grand Avenue
Glendora, CA 91741
Phone: (626) 963-9311
Fax: (626) 963-4287

www.rainbird.com



English Installation Instructions

1. Remove nozzle TREE from rotor
2. Select desired nozzle
3. Lift-up stem
4. Installing nozzles: **a.** Insert nozzle, (press firmly until nozzle seats).
- 4b. Turn radius reduction screw to retain nozzle
5. Setting the arc: Arc is adjustable from 40-360 degrees. **a.** Find fixed LEFT edge

Instrucciones para la instalación – español

1. Remueva el portaboquilla "TREE" del aspersor de turbina
2. Seleccione la boquilla
3. Levante el vástago
4. La instalación de las boquillas: **a.** Introduzca la boquilla (presione firmemente hasta que la boquilla se asiente)
- 4b. Gire el tornillo de ajuste del radio para fijar la boquilla.
5. El reglaje del arco de cobertura: El arco de cobertura puede ser ajustado desde 40 hasta 360 grados. **a.** Ubique el borde izquierdo del punto de parada

English Installation Instructions (cont.)

- 5b. To increase arc, turn right (clockwise)
- 5c. To decrease arc, turn left (counterclockwise)
6. Removing nozzles
7. Cleaning filter screen: **a.** Remove internals from case
- 7b. Remove Filter screen.

Instrucciones para la instalación – español (cont.)

- 5b. Para aumentar el arco de cobertura, gire hacia la derecha (en el sentido de las manecillas del reloj)
- 5c. Para disminuir el arco de cobertura, gire hacia la izquierda (en el sentido contrario al de las manecillas del reloj).
6. Cómo se quitan las boquillas
7. La limpieza del filtro de malla: **a.** Remueva el mecanismo interno de la carcasa
- 7b. Remueva el filtro de malla.